

**Jakość**

Najnowsza technologia, najlepsze materiały i kontrola produkcji na każdym etapie oraz własne laboratoria badawcze są gwarancją najwyższej jakości.

**Serwis**

Profesjonalny i szybki serwis to wizytówka firmy Drutex, która od lat wyznacza trendy w przed i posprzedażowej obsłudze Klienta.

**Bezpieczeństwo**

Drzwi wyposażone są w niezawodne okucia i zamki, które wpływają na bezpieczeństwo ich użytkowania.

**Smart Home**

Inteligentne sterowanie drzwiami, oknami, roletami, żaluzjami fasadowymi, moskitierami, bramami, furtkami oraz oświetleniem za pomocą smartfona.

DRUTEX
OKNA DRZWI ROLETY BRAMY



Official Partner of FC Bayern

Lęborska 31, 77-100 Bytów
+48 59 822 91 01

— SINCE 1985 —

Informacje przedstawione w niniejszym materiale reklamowym mają jedynie charakter informacyjny i poglądowy. Specyfikacja produktu powinna podlegać weryfikacji z danymi technicznymi określonymi przez producenta.

ALUMINIOWE / DREWNIANE / DREWNIANO-ALUMINIOWE

DRUTEX
OKNA DRZWI ROLETY BRAMY



**OKNA I SYSTEMY
TARASOWE**

**ALUMINIOWE
DREWNIANE
DREWNIANO-ALUMINIOWE**

ZRODZONE Z PASJI
I DOŚWIADCZENIA

DRUTEX
OKNA DRZWI ROLETY BRAMY

SPIS TREŚCI



OKNA ALUMINIOWE	4
MB-86N SI	6
MB-79N SI	8
MB-70HI	10
MB-45	12

SYSTEMY TARASOWE	
MB-86 FOLD LINE HD	14
MB-77HS HI	16
MB-77HS HI MONORAIL	18



OKNA DREWNIANE	22
SOFTLINE	24

SYSTEMY TARASOWE	
SOFTLINE 68 - HARMONIKOWE	26
SOFTLINE HS	28
SOFTLINE PSK	30



OKNA DREWNIANO-ALUMINIOWE	32
DUOLINE	34

SYSTEMY TARASOWE	
DUOLINE HS	36
DUOLINE PSK	38



FASADY / OGRODY ZIMOWE	40
MB-SR50N / SR50N HI	42
MB-WG60	44



DODATKI	46
SZPROSY	48
PROGI BALKONOWE	50
KLAMKI	52
KONSTRUKCJE NIETYPOWE	54
OKUCIA	56
KĄTOWNIKI I PROFILE MASKUJĄCE	58
WENTYLACJE	60
KOLORYSTYKA	62
SZYBY	66
RAMKI MIĘDZYSZYBOWE	68
SMART HOME	70

INFORMACJE	
OPCJE DODATKOWE	72
PORÓWNANIE SYSTEMÓW:	
■ OKIENNYCH	74
■ TARASOWYCH	76
POZOSTAŁE PRODUKTY	78
O FIRMIE	82



OKNA I SYSTEMY TARASOWE Z ALUMINIUM

Nasze okna i systemy tarasowe z aluminium to połączenie najwyższej estetyki z nowoczesnym designem, który doda niepowtarzalnego charakteru Twoim wnętrzom. Lekka i niezwykle wytrzymała konstrukcja okien aluminiowych w połączeniu z paletą ponad 200 kolorów oraz wiele opcji dodatkowych stanowi unikalną ofertę na rynku stolarki okiennej.

DODATKI
str. 46

KOLORYSTYKA
str. 62

SYSTEM OKIENNY
MB-86N SI

Nasze okna aluminiowe to połączenie najwyższej jakości z nowoczesnym designem, który doda niepowtarzalnego charakteru Twoim wnętrzom.

Lekka i niezwykle wytrzymała konstrukcja okien aluminiowych w połączeniu z paletą ponad 200 kolorów oraz wiele opcji dodatkowych stanowi unikalną ofertę na rynku stolarki okiennej.



Smart Home



Opcje dodatkowe str. 72

DANE TECHNICZNE



77 mm

głębokość zabudowy



$U_w = 0,76 \text{ W}/(\text{m}^2\text{K})^*$

przenikalność cieplna



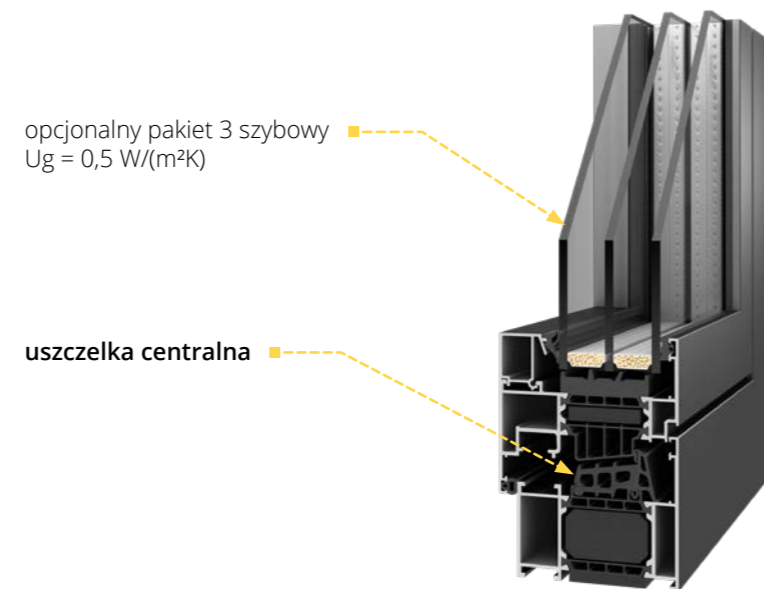
2

uszczelki

*Więcej informacji na str. 74.

BUDOWA SYSTEMU

3-komorowy profil o głębokości zabudowy 77 mm. Dwukomponentowa uszczelka centralna doskonale uszczelnia i izoluje termicznie przestrzeń pomiędzy skrzydłem i ościeżnicą.



opcjonalny pakiet 3 szybowy
 $U_g = 0,5 \text{ W}/(\text{m}^2\text{K})$

uszczelka centralna

W standardzie:

- okucia MACO MULTI-MATIC KS z 2 zaczepami antywyważeniowymi z powłoką antykorozyjną Silber-Look zapewniającą długotrwałą ochronę oraz płynną pracę okucia
- podnośnik skrzydła (blokada błędnego położenia klamki - w zależności od wysokości okna)
- mikrowentylacja w oknach uchylno-rozwiernych
- osłonki na zawiasy w 3 kolorach: białym, srebrnym, brązowym
- klamka aluminiowa
- pakiet 2-szybowy (1-komorowy) wypełniony argonem, o współczynniku $U_g = 1,1 \text{ W}/(\text{m}^2\text{K})$
- międzyszybowa ramka stalowa ocynkowana lub ciepła ramka tworzywowa Swisspacer Ultimate
- 1 uszczelka EPDM (zew. i wew.) + 1 uszczelka centralna ze spienionego EPDM w kolorze czarnym
- kolor RAL mat: biały (9016), antracyt (7016)



**SYSTEM OKIENNY
MB-79N SI**

System MB-79N SI charakteryzuje się podwyższoną izolacją termiczną. Swoje wyjątkowe parametry izolacji cieplnej zawdzięcza wyposażeniu we wkłady izolujące i dwukomponentową uszczelkę centralną.

Ten nowoczesny system aluminiowy doskonale sprawdzi się w oknach stałych, uchylnych, uchylno-rozwiernych jak i uchylno-przesuwnych.



Smart Home



Opcje dodatkowe str. 72

DANE TECHNICZNE



70 mm

głębokość zabudowy



$U_w = 0,81 \text{ W}/(\text{m}^2\text{K})^*$

przenikalność cieplna



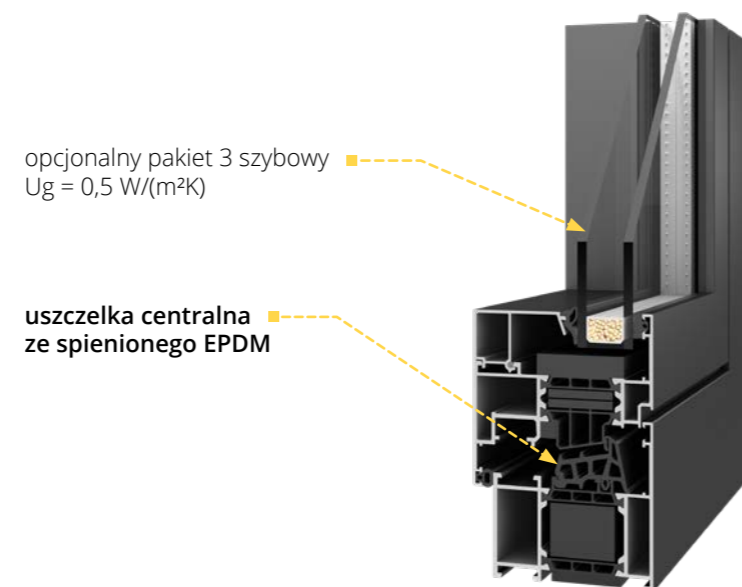
2

uszczelki

*Więcej informacji na str. 74.

BUDOWA SYSTEMU

Nowa linia okien aluminiowych o podwyższonej izolacji termicznej, wyposażona we wkłady izolujące i dwukomponentową uszczelkę centralną, zapewni niższe rachunki za ogrzewane. Nowoczesny design, ponad 200 kolorami w połączeniu z wieloma opcjami dodatkowymi zadowolą najbardziej wymagających klientów.



opcjonalny pakiet 3 szybowy
 $U_g = 0,5 \text{ W}/(\text{m}^2\text{K})$

uszczelka centralna ze spienionego EPDM

W standardzie:

- okucia MACO MULTI-MATIC KS z 2 zaczepami antywyważeniowymi z powłoką antykorozyjną Silber-Look zapewniającą długotrwałą ochronę oraz płynną pracę okucia
- podnośnik skrzydła (blokada błędnego położenia klamki - w zależności od wysokości okna)
- mikrowentylacja w oknach uchylno-rozwiernych
- osłonki na zawiasy w 3 kolorach: białym, srebrnym, brązowym
- klamka aluminiowa
- pakiet 2-szybowy (1-komorowy) wypełniony argonem, o współczynniku $U_g = 1,1 \text{ W}/(\text{m}^2\text{K})$
- międzyszybowa ramka stalowa ocynkowana lub ciepła ramka tworzywowa Swisspacer Ultimate
- 1 uszczelka EPDM (zew. i wew.) + 1 uszczelka centralna ze spienionego EPDM, uszczelki w kolorze czarnym
- kolor RAL mat: biały (9016), antracyt (7016)



**SYSTEM OKIENNY
MB-70HI**

Te nowoczesne systemy aluminiowe to trwałość i zadowolenie z użytkowania przez długie lata.

W systemie MB-70HI w celu podwyższenia izolacji termicznej zastosowano specjalne wkłady izolacyjne.



Smart Home



Opcje dodatkowe str. 72

DANE TECHNICZNE



70 mm

głębokość zabudowy



$U_w = 0,96 \text{ W}/(\text{m}^2\text{K})^*$

przenikalność cieplna



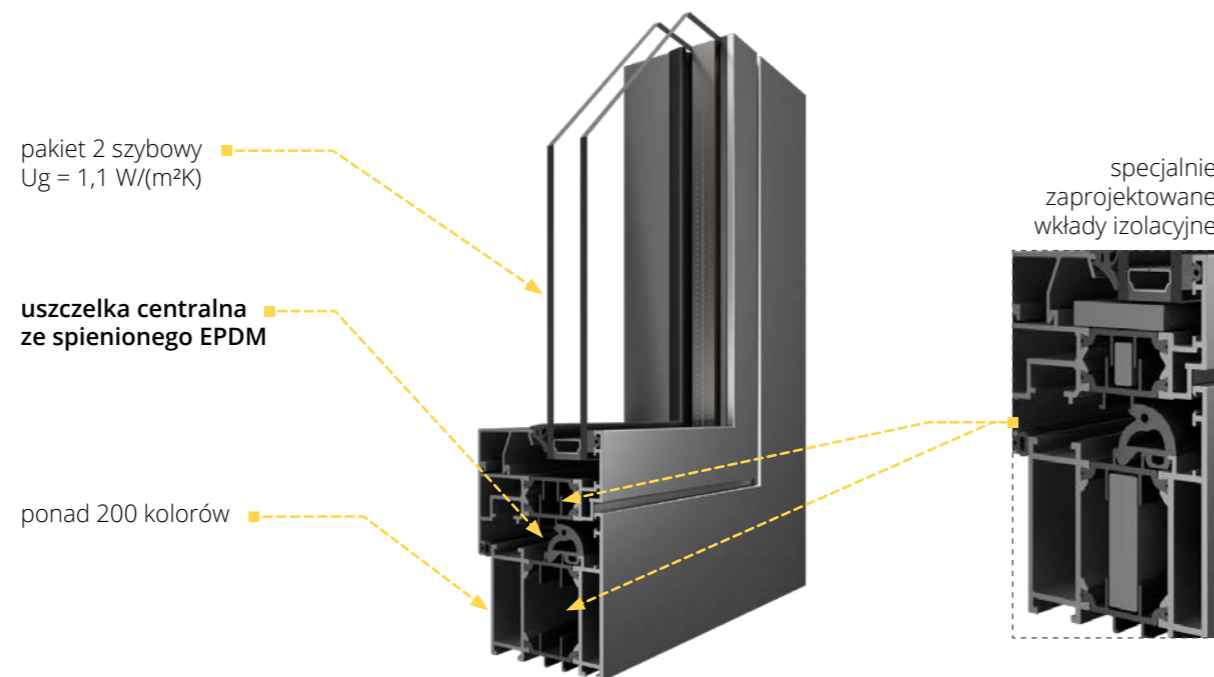
2

uszczelki

*Więcej informacji na str. 74.

BUDOWA SYSTEMU

3-komorowy system o głębokości zabudowy 70 mm, wyposażony jest w potrójne uszczelnienie, uszczelka centralna wykonana jest ze spienionego EPDM.



W standardzie:

- okucia MACO MULTI-MATIC KS z 2 zaczepami antywyważeniowymi z powłoką antykorozyjną Silber-Look zapewniającą długotrwałą ochronę oraz płynną pracę okucia
- podnośnik skrzydła (blokada błędnego położenia klamki - w zależności od wysokości okna)
- mikrowentylacja w oknach uchylno-rozwiernych
- osłonki na zawiasy w 3 kolorach: białym, srebrnym, brązowym
- klamka aluminiowa
- pakiet 2-szybowy (1-komorowy) wypełniony argonem, o współczynniku $U_g = 1,1 \text{ W}/(\text{m}^2\text{K})$
- międzyszybowa ramka stalowa ocynkowana lub ciepła ramka tworzywowa Swisspacer Ultimate
- 1 uszczelka EPDM (zew. i wew.) + 1 uszczelka centralna ze spienionego EPDM, uszczelki w kolorze czarnym
- kolor RAL mat: biały (9016), antracyt (7016)



SYSTEM OKIENNY
MB-45

Okna wykonane w tym systemie, z uwagi na wykorzystane do jego budowy jednokomorowe profile bez przekładki termicznej, są polecane przede wszystkim do zabudowy wewnętrznej budynku.

Z kolei wąski profil nadaje konstrukcji wizualnej lekkości, co doskonale wpisuje się w obecne trendy w designu.



Smart Home



Opcje dodatkowe str. 72

DANE TECHNICZNE



45 mm

głębokość zabudowy

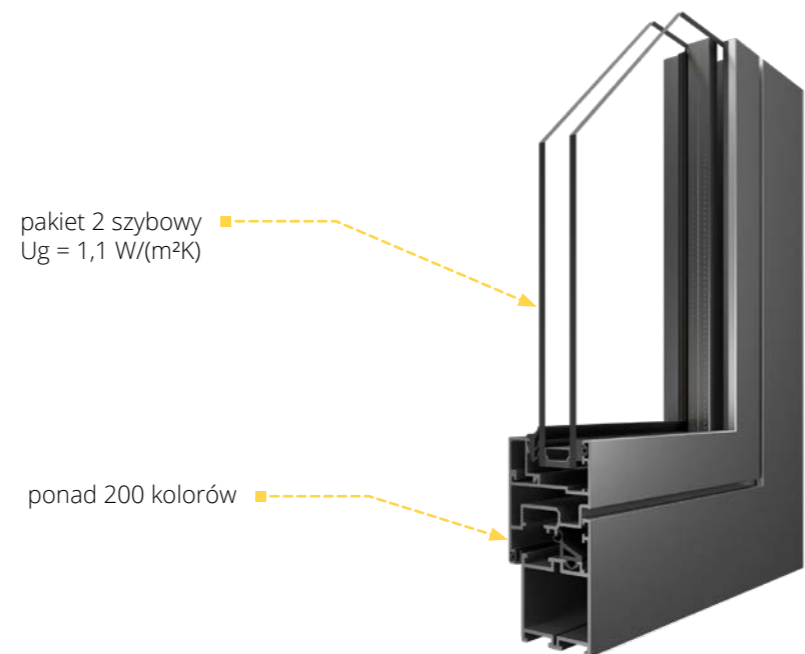


2

uszczelki

BUDOWA SYSTEMU

1-komorowe profile ramy i skrzydła, o głębokości zabudowy 45 mm. System pozwala na uzyskanie zlicowanych powierzchni.



W standardzie:

- okucia MACO MULTI-MATIC KS z 2 zaczepami antywyważeniowymi z powłoką antykorozyjną Silber-Look zapewniającą długotrwałą ochronę oraz płynną pracę okucia
- podnośnik skrzydła (blokada błędnego położenia klamki - w zależności od wysokości okna)
- mikrowentylacja w oknach uchylno-rozwiernych
- osłonki na zawiasy w 3 kolorach: białym, srebrnym, brązowym
- klamka aluminiowa
- pakiet 2-szybowy (1-komorowy) wypełniony argonem, o współczynniku $U_g = 1,1 \text{ W/(m}^2\text{K)}$
- międzyszybowa ramka stalowa ocynkowana lub ciepła ramka tworzywowa Swisspacer Ultimate
- 2 uszczelki EPDM w kolorze czarnym
- kolor RAL mat: biały (9016), antracyt (7016)

*Więcej informacji na str. 75.



**SYSTEM TARASOWY
MB-86 FOLD LINE HD**

Unikalny system harmonijkowy doskonale sprawdzi się w pomieszczeniach wymagających dużych przeszkleń, takich jak balkony i tarasy.

Dzięki zastosowaniu najnowszych rozwiązań technologicznych system charakteryzuje się nie tylko bardzo dobrą izolacją cieplną, ale również niezwykle wytrzymałą konstrukcją.



Opcje
dodatkowe str. 73

DANE TECHNICZNE



86 mm

głębokość
zabudowy



$U_w = 1,1 \text{ W}/(\text{m}^2\text{K})^*$

przenikalność
cieplna

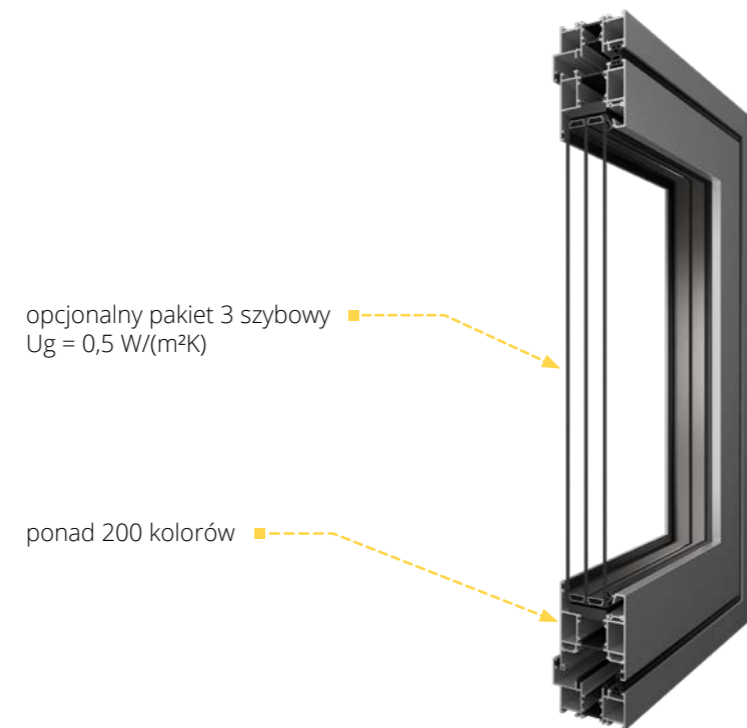


2

uszczelki

BUDOWA SYSTEMU

3-komorowe profile ramy i skrzydła, o głębokości zabudowy 86 mm. System wyposażony jest w przegrodę termiczną wykonaną z poliamidu wzmocnionego włóknem szklanym.



opcjonalny pakiet 3 szybowy
 $U_g = 0,5 \text{ W}/(\text{m}^2\text{K})$

ponad 200 kolorów

W standardzie:

- dedykowane okucia systemowe
- zawiasy w 3 kolorach: białym, srebrnym, czarnym
- klamka aluminiowa
- pakiet 2-szybowy (1-komorowy) wypełniony argonem, o współczynniku $U_g = 1,1 \text{ W}/(\text{m}^2\text{K})$
- międzyszybowa ramka stalowa ocynkowana lub ciepła ramka tworzywowa Swisspacer Ultimate
- 2 uszczelki EPDM (zew. i wew.) w kolorze czarnym
- kolor RAL mat: biały (9016), antracyt (7016)

*Więcej informacji na str. 76.



SYSTEM TARASOWY MB-77HS HI

Te systemy tarasowe to idealne rozwiązanie do wykonywania modnych przeszkleń tarasowych i balkonowych o dużych gabarytach nadające wnętrzom unikatowego charakteru. Dzięki niezwykle wytrzymałej konstrukcji można stosować skrzydła o wadze do 400 kg. Doskonałą funkcjonalność zapewnia m.in. zastosowanie niskiego progu aluminiowego, który można ukryć w posadzce.



Smart Home



Opcje dodatkowe str. 73

DANE TECHNICZNE



174 mm

głębokość zabudowy



$U_w = 1,0 \text{ W}/(\text{m}^2\text{K})^*$

przenikalność cieplna

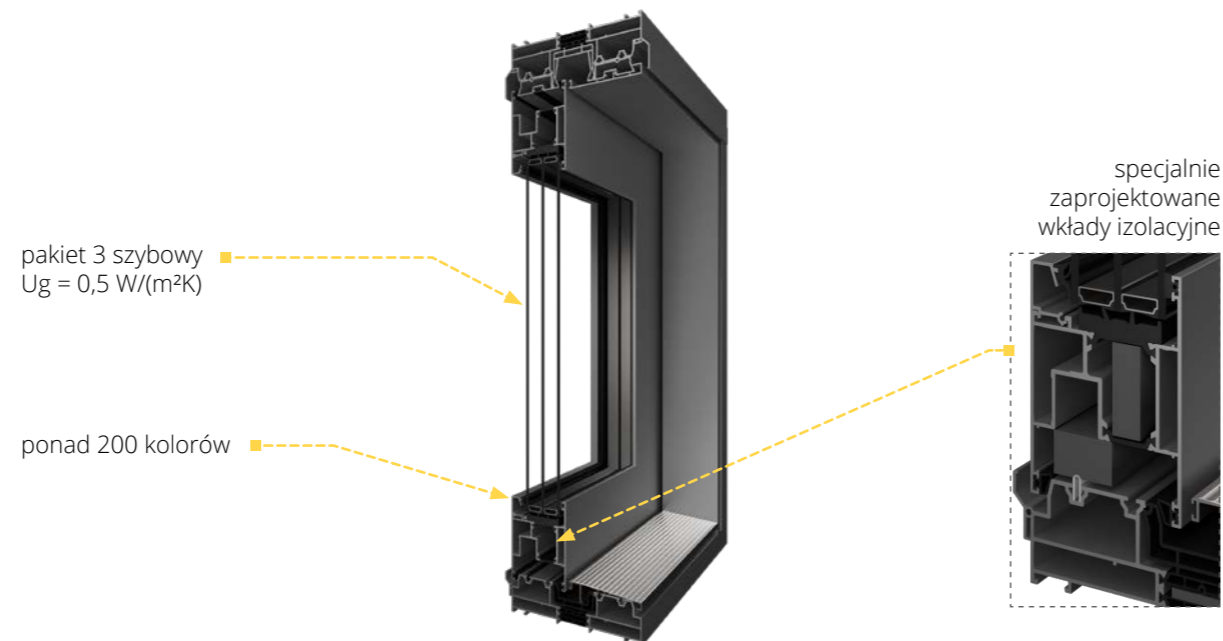


2

uszczelki

BUDOWA SYSTEMU

3-komorowy profil o głębokości zabudowy 174 mm (ościeżnica 2-szynowa), 271 mm (ościeżnica 3-szynowa), wyposażony jest w podwójne uszczelnienie wykonane z EPDM. Dodatkowo system MB-77HS HI wyposażony jest w przegrodę termiczną wykonaną z poliamidu wzmocnionego włóknem szklanym.



W standardzie:

- okucia podnosząco-przesuwne G-U, wyposażone w 3 bolce ryglujące
- zaczep mikrowentylacji
- klamka aluminiowa wewnątrz, pochwyt wpuszczany od zewnątrz
- pakiet 2-szybowy (1-komorowy) wypełniony argonem, o współczynniku $U_g = 1,1 \text{ W}/(\text{m}^2\text{K})$
- międzyszybowa ramka stalowa ocynkowana lub ciepła ramka tworzywowa Swisspacer Ultimate
- 2 uszczelki EPDM (zew. i wew.) w kolorze czarnym
- wózki systemowe o nośności 300 kg
- próg rama o wysokości 48 mm
- kolor RAL mat: biały (9016), antracyt (7016)

*Więcej informacji na str. 76.



**SYSTEM TARASOWY
MB-77HS HI MONORAIL**

Drzwi podnosząco-przesuwne są idealną propozycją jako zabudowa łącząca pokoje lub ogrody zimowe ze środowiskiem zewnętrznym, stanowią wygodne wyjścia na balkon, taras lub otwartą przestrzeń ogrodu.



Smart Home



Opcje dodatkowe str. 73

DANE TECHNICZNE



174 mm

głębokość zabudowy



$U_w = 0,75 \text{ W/(m}^2\text{K)}^*$

przenikalność cieplna

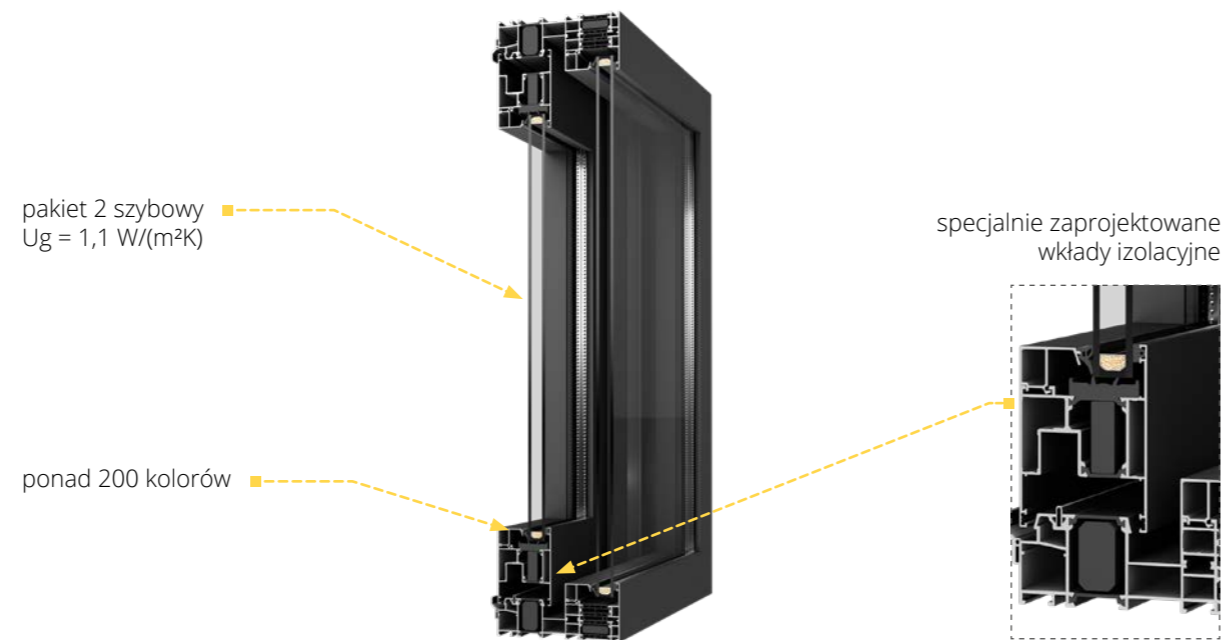


2

uszczelki

BUDOWA SYSTEMU

3-komorowy profil o głębokości zabudowy 174 mm (ościeżnica 1-szynowa), MB-77HS HI MONORAIL wyposażony jest w przegrodę termiczną wykonaną z poliamidu wzmocnionego włóknem szklanym.



W standardzie:

- okucia podnosząco-przesuwne G-U, wyposażone w 3 bolce ryglujące
- zaczep mikrowentylacji
- klamka aluminiowa wewnątrz, pochwyt wpuszczany od zewnątrz
- pakiet 2-szybowy (1-komorowy) wypełniony argonem, o współczynniku $U_g = 1,1 \text{ W/(m}^2\text{K)}$
- międzyszybowa ramka stalowa ocynkowana lub ciepła ramka tworzywowa Swisspacer Ultimate
- 2 uszczelki EPDM (zew. i wew.) w kolorze czarnym
- wózki systemowe o nośności 300 kg
- próg rama o wysokości 48 mm
- kolor RAL mat: biały (9016), antracyt (7016)

*Więcej informacji na str. 76.







OKNA I SYSTEMY TARASOWE Z DREWNA

Okna i systemy tarasowe z drewna wykonane są w najnowszej technologii, która w połączeniu z wysoką jakością stosowanego przez nas drewna sosnowego i meranti pozwala na otrzymanie niepowtarzalnego designu, który podkreśla siłę i piękno natury. Szeroka paleta kolorów zadowoli gusta najbardziej wymagających Klientów.

DODATKI
str. 46

KOLORYSTYKA
str. 64

**SYSTEM OKIENNY
SOFTLINE**

Okna drewniane to najwyższa jakość, ekologiczne rozwiązania i klasyczna elegancja. Doskonała trwałość okna, dzięki aluminiowej listwie zabezpieczającej drewno przed promieniami UV i wodą.

Piękna forma zaokrąglonego profilu okna o opływowych kształtach, o gładkiej, lśniącej powierzchni. Seria Softline jest dostępna w dwóch gatunkach drewna: sosna, meranti.



Smart Home



Opcje dodatkowe str. 72

DANE TECHNICZNE



68/78/88 mm

głębokość zabudowy



$U_w = 0,8 - 1,08 \text{ W}/(\text{m}^2\text{K})^*$

przenikalność cieplna



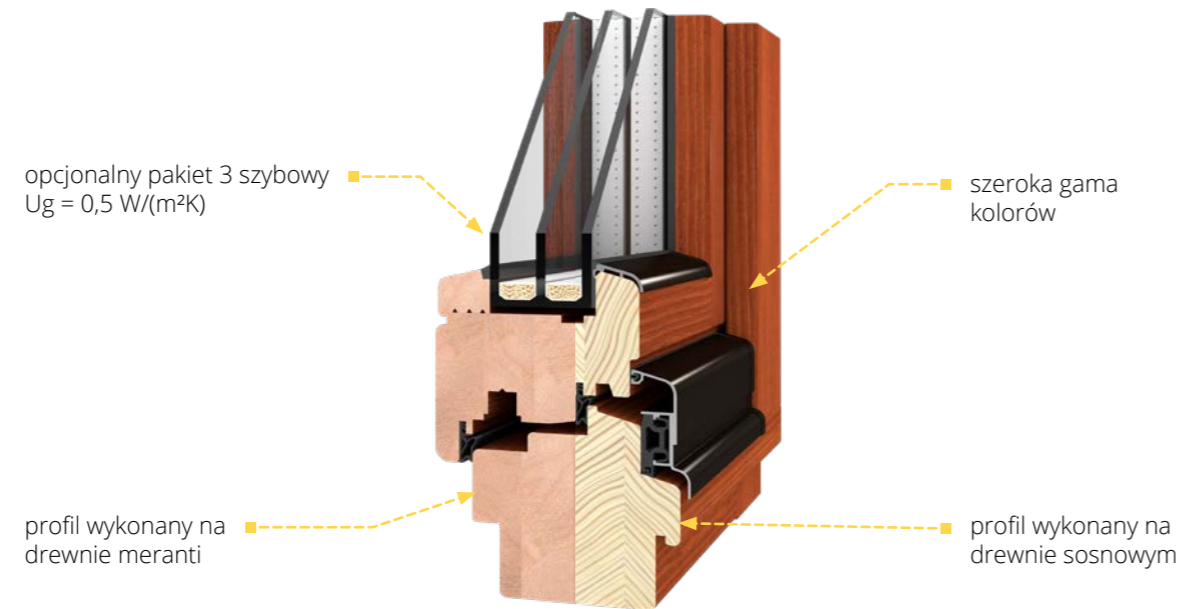
2

uszczelki

*Więcej informacji na str. 75.

BUDOWA SYSTEMU

Możliwość wyboru spośród profili: 68 mm, 78 mm, 88 mm w dwóch gatunkach drewna: trzy - lub czterowarstwowej kantówce litej: meranti powyżej 450 kg/m³ lub sosna.



W standardzie:

- okucia MACO MULTI-MATIC KS z 2 zaczepami antywyważeniowymi z powłoką antykorozyjną Silber-Look zapewniającą długotrwałą ochronę oraz płynną pracę okucia
- podnośnik skrzydła (blokada błędnego położenia klamki - w zależności od wysokości okna)
- mikrowentylacja w oknach uchylno-rozwiernych
- osłonki na zawiasy w 4 kolorach: białym, srebrnym, jasnym brązowym, brązowym, czarnym oraz złotym
- klamka aluminiowa
- pakiet 2-szybowy (1-komorowy) wypełniony argonem, o współczynniku Ug = 1,1 W/(m²K)
- międzyszybowa ramka stalowa ocynkowana lub ciepła ramka tworzywowa Swisspacer Ultimate
- 2 uszczelki
- okapnik ułatwiający odprowadzanie wody
- kolory standardowe str. 64

**SYSTEM TARASOWY
SOFTLINE 68 - HARMONIJKA**

Drzwi harmonijkowe wyróżniają się oryginalnym wzornictwem, klasycznym designem oraz zaawansowanymi rozwiązaniami technicznymi zapewniającymi maksymalne doświetlenie pomieszczeń.



Opcje dodatkowe str. 73

DANE TECHNICZNE



68 mm

głębokość zabudowy



pino $U_w = 1,09^*$
meranti $U_w = 1,04^*$

przenikalność cieplna



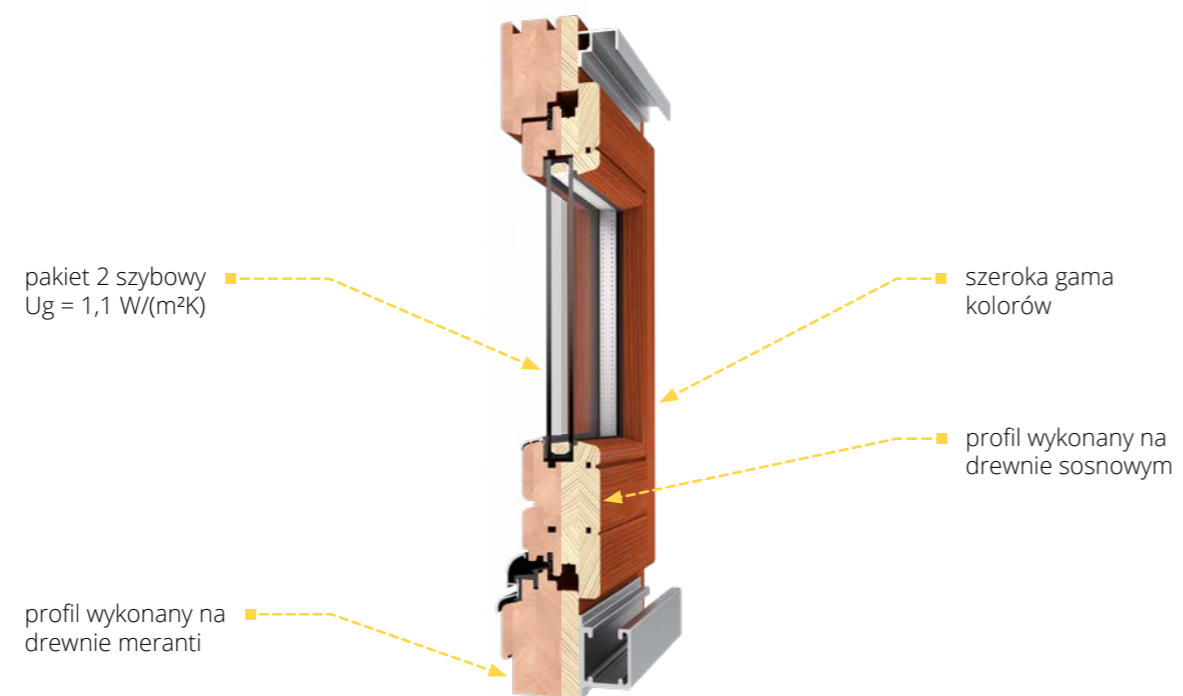
2

uszczelki

*Więcej informacji na str. 76.

BUDOWA SYSTEMU

Profil o głębokości zabudowy 68 mm dostępny w dwóch gatunkach drewna: sośnie i meranti.



W standardzie:

- dedykowane okucia systemowe
- zawiasy w 4 kolorach: białym, srebrnym, czarnym, brązowym
- klamka aluminiowa od wewnątrz
- pakiet 2-szybowy (1-komorowy) wypełniony argonem, o współczynniku $U_g = 1,1 \text{ W/(m}^2\text{K)}$
- międzyszybowa ramka stalowa ocynkowana lub ciepła ramka tworzywowa Swisspacer Ultimate
- 2 uszczelki
- kolory standardowe str. 64



SYSTEM TARASOWY SOFTLINE HS

Drewniane drzwi tarasowe podnoszą-przesuwne dedykowane są do dużych przeszkleń, dzięki którym zapewnisz odpowiedni dopływ światła dziennego do pomieszczenia.

Nowoczesna technologia produkcji gwarantuje najwyższą estetykę i jakość wykonania.



Smart Home



Opcje dodatkowe str. 73

DANE TECHNICZNE



164/184/204 mm

głębokość zabudowy



$U_w = 0,79-1,06 \text{ W}/(\text{m}^2\text{K})^*$

przenikalność cieplna

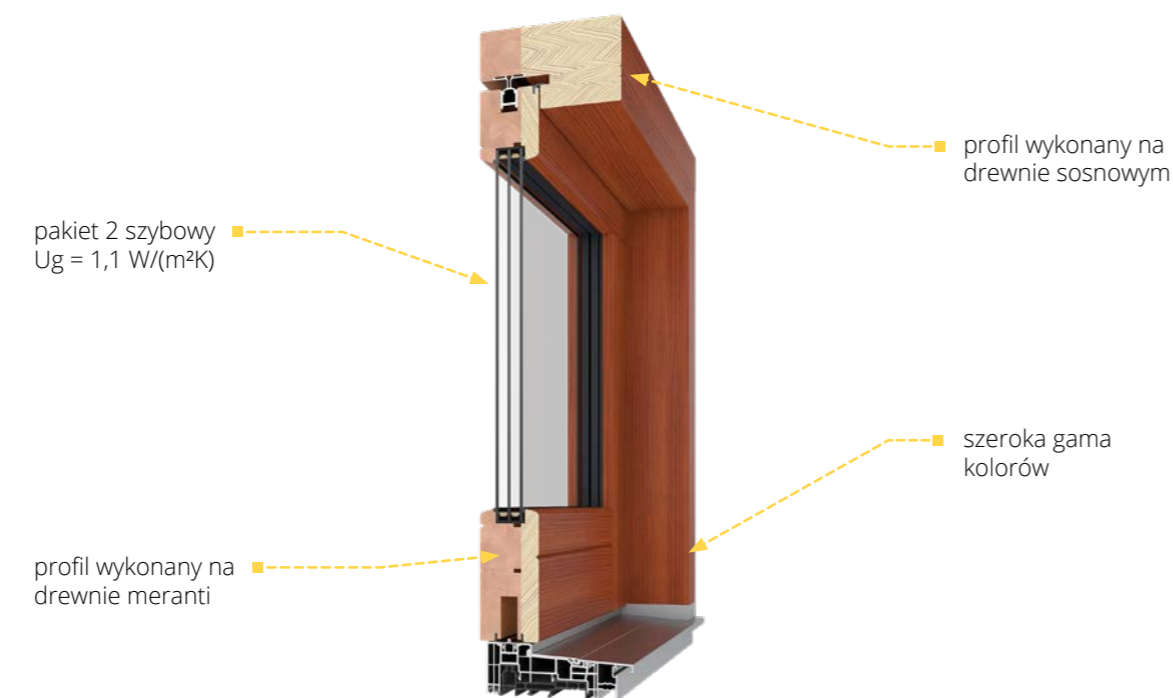


2

uszczelki

BUDOWA SYSTEMU

Możliwość wyboru spośród profili: 68 mm, 78 mm, 88 mm w dwóch gatunkach drewna: trzy - lub czterowarstwowej kantówce litej: meranti powyżej $450 \text{ kg}/\text{m}^3$ lub sosna.



W standardzie:

- okucia systemowe G-U
- klamka aluminiowa
- pakiet 2-szybowy (1-komorowy) wypełniony argonem, o współczynniku $U_g = 1,1 \text{ W}/(\text{m}^2\text{K})$
- międzyszybowa ramka stalowa ocynkowana lub ciepła ramka tworzywowa Swisspacer Ultimate
- 2 uszczelki
- próg PVC ze wzmocnieniem i nakładką z aluminium
- wózki systemowe o nośności 300 kg
- kolory standardowe str. 64



SYSTEM TARASOWY SOFTLINE PSK

Drzwi tarasowe wykonane w systemie uchylno-przesuwym odmieńają oblicze każdego pomieszczenia.

System zapewnia duży dopływ światła dziennego przy jednoczesnym zachowaniu wysokich parametrów przenikania ciepła.



Opcje
dodatkowe str. 73

DANE TECHNICZNE



68/78/88 mm

głębokość
zabudowy



$U_w = 0,73 - 1,06 \text{ W/(m}^2\text{K)}^*$

przenikalność
ciepła



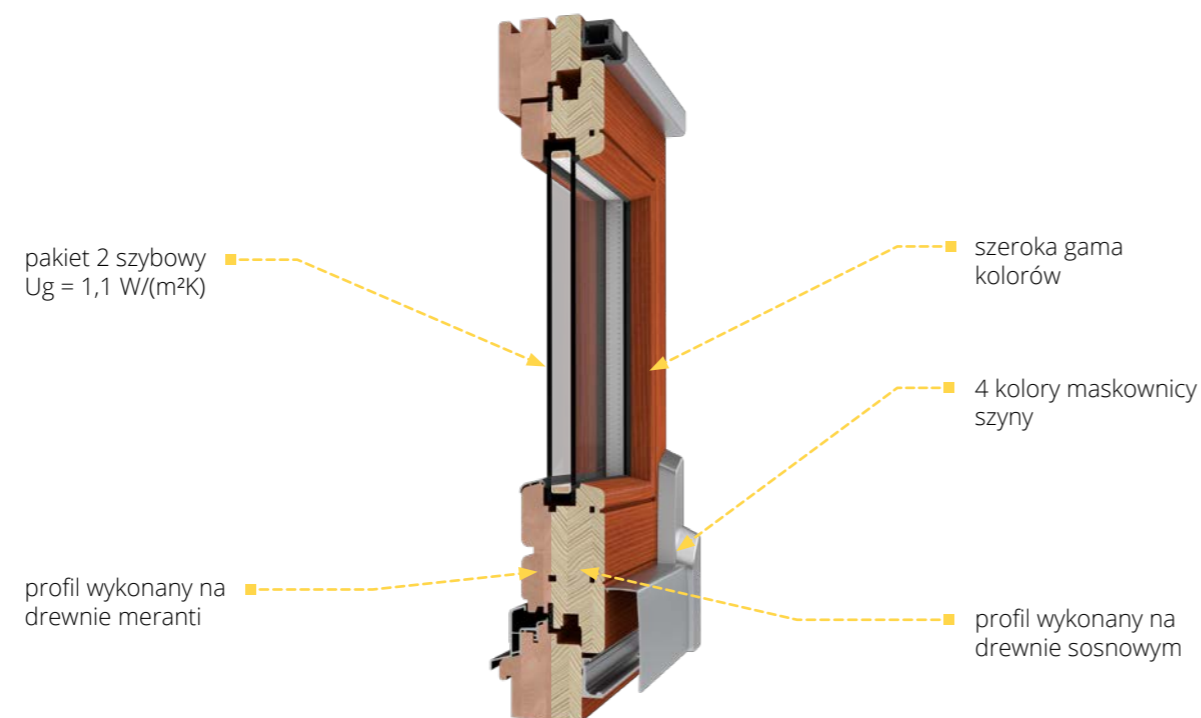
2

uszczelki

*Więcej informacji na str. 77.

BUDOWA SYSTEMU

Możliwość wyboru spośród profili: 68 mm, 78 mm, 88 mm w dwóch gatunkach drewna: trzy- lub czterowarstwowej kantówce litej: meranti powyżej 450 kg/m³ lub sosna.



W standardzie:

- okucia MACO MULTI-MATIC KS z zaczepami antywyważeniowymi z powłoką antykorozyjną Silber-Look zapewniającą długotrwałą ochronę oraz płynną pracę okucia
- 4 kolory maskownicy szyny do wyboru: srebrny, biały, jasny brązowy i brązowy
- klamka aluminiowa
- 2 uszczelki
- Softline 68/78 pakiet 2-szybowy (1-komorowy) wypełniony argonem, o współczynniku $U_g = 1,1 \text{ W/(m}^2\text{K)}$
- Softline 88 pakiet 3-szybowy (2-komorowy) wypełniony argonem, o współczynniku $U_g = 0,5 \text{ W/(m}^2\text{K)}$
- międzyszybowa ramka stalowa ocynkowana lub ciepła ramka tworzywowa Swisspacer Ultimate
- termookapnik ułatwiający odprowadzanie wody
- kolory standardowe str. 64





OKNA I SYSTEMY TARASOWE DREWNIANO- -ALUMINIOWE

Nowoczesne połączenie klasyki z lekką formą i trwałością aluminium pozwoliło na uzyskanie unikalnego designu. Ta linia produktów podkreśli styl architektoniczny każdego obiektu. Szeroka gama kolorów oraz wiele opcji dodatkowych pozwala stworzyć w pełni spersonalizowany produkt najwyższej jakości.

DODATKI
str. 46

KOLORYSTYKA
str. 62-64

**SYSTEM OKIENNY
DUOLINE**

Te okna to doskonałe połączenie ponadczasowej klasyki drewna z lekką i niezwykle wytrzymałą formą aluminium.

Wiele opcji dodatkowych pozwala na stworzenie okien, które spełnią wszystkie Twoje oczekiwania.



Smart Home



Opcje dodatkowe str. 72

DANE TECHNICZNE



68/78/88 mm

głębokość zabudowy



Uw = 0,79 - 0,90 W/(m²K)*

przenikalność cieplna



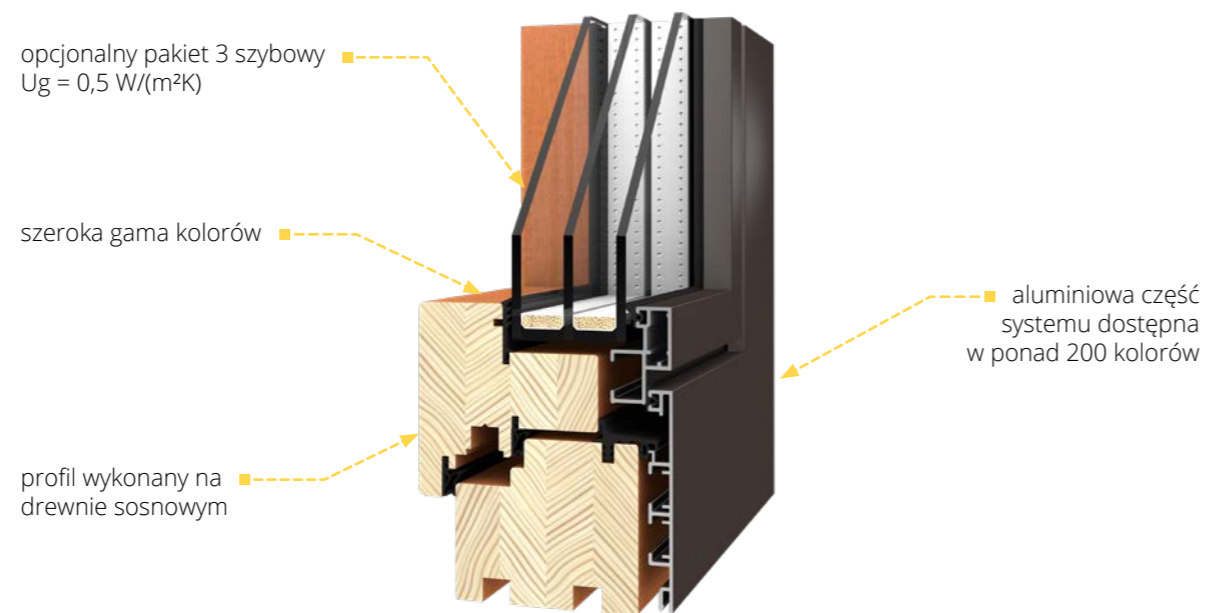
3

uszczelki

*Więcej informacji na str. 75.

BUDOWA SYSTEMU

Możliwość wyboru spośród profili: 68 mm, 78 mm w dwóch gatunkach drewna: trzy- lub czterowarstwowej kantówce litej: meranti o gęstości powyżej 450 kg/m³ lub sosna.



W standardzie:

- okucia MACO MULTI-MATIC KS z 2 zaczepami antywyważeniowymi z powłoką antykorozyjną Silber-Look zapewniającą długotrwałą ochronę oraz płynną pracę okucia
- blokada błędnego położenia klamki
- mikrowentylacja w oknach uchylno-rozwiernych
- osłonki na zawiasy w 4 kolorach: białym, srebrnym, jasnym brązowym, brązowym, czarnym oraz złotym
- 3 uszczelki
- pakiet 2-szybowy (1-komorowy) wypełniony argonem, o współczynniku Ug = 1,1 W/(m²K)
- międzyszybowa ramka stalowa ocynkowana lub ciepła ramka tworzywowa Swisspacer Ultimate
- okapnik ułatwiający odprowadzanie wody
- klamka aluminiowa
- standardowe kolory dla części drewnianej (str. 64), dla części aluminiowej kolor RAL mat: biały (9016), antracyt (7016), czarny (9005)



SYSTEM TARASOWY DUOLINE HS

Połączenie ponadczasowego piękna drewna i lekkiego, a zarazem bardzo wytrzymałego aluminium pozwoliły na stworzenie unikalnego systemu tarasowego z drzwiami podnoszono-przesuwным.

Ten system to zaawansowane połączenie klasyki i nowoczesności.



Smart Home



Opcje dodatkowe str. 73

DANE TECHNICZNE



194/214/234 mm

głębokość zabudowy



$U_w = 0,75 - 1,00 \text{ W/(m}^2\text{K)}^*$

przenikalność cieplna

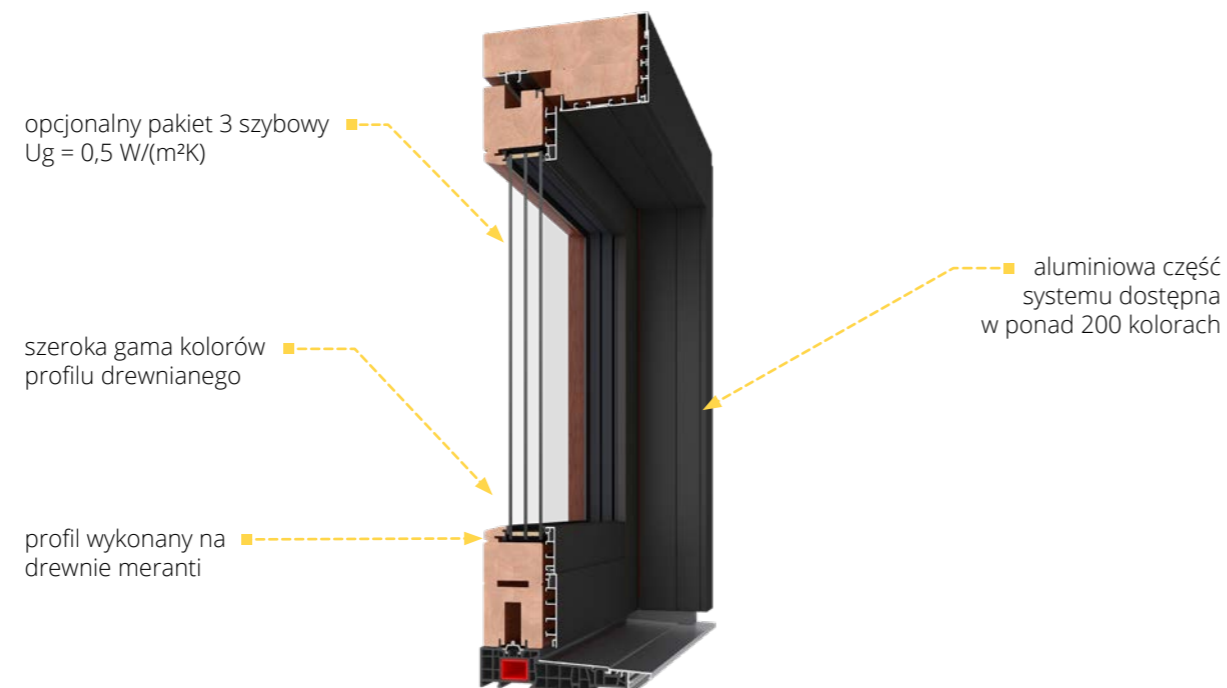


2

uszczelki

BUDOWA SYSTEMU

Możliwość wyboru spośród profili: 68 mm, 78 mm w dwóch gatunkach drewna: trzy - lub czterowarstwowej kantówce litej: meranti o gęstości powyżej 450 kg/m^3 lub sosna. Część aluminiowa okna dostępna w ponad 200 kolorach.



W standardzie:

- okucia systemowe G-U
- klamka aluminiowa od środka, wpuszczany uchwyt od zewnątrz
- pakiet 2-szybowy (1-komorowy) wypełniony argonem, o współczynniku $U_g = 1,1 \text{ W/(m}^2\text{K)}$
- międzyszybowa ramka stalowa ocynkowana lub ciepła ramka tworzywowa Swisspacer Ultimate
- 2 uszczelki
- próg PVC ze wzmocnieniem i nakładką z aluminium
- standardowe kolory dla części drewnianej (str. 64), dla części aluminiowej kolor RAL mat: biały (9016), antracyt (7016)



*Więcej informacji na str. 77.

SYSTEM TARASOWY DUOLINE PSK

Unikalny system drzwi uchylno-przesuwnych, który powstał z połączenia drewna i aluminium.

Dzięki takiemu rozwiązaniu DUOLINE PSK wyróżnia się niezwykle ciekawym designem oraz bardzo dobrymi parametrami izolacji termicznej.



Smart Home



Opcje dodatkowe str. 73

DANE TECHNICZNE



DL 68: 82 mm
DL 78: 92 mm

głębokość zabudowy



Uw = 0,71 - 0,93 W/(m²K)*

przenikalność cieplna



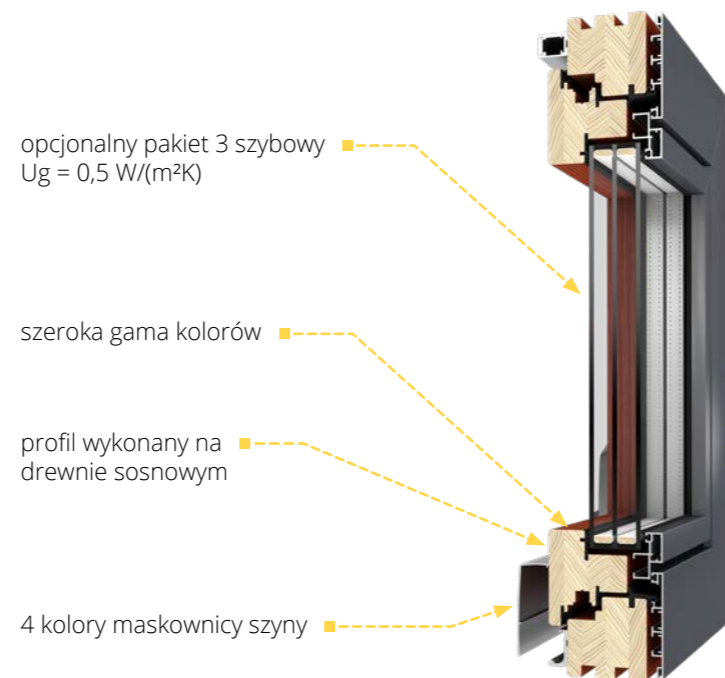
2

uszczelki

*Więcej informacji na str. 77.

BUDOWA SYSTEMU

Możliwość wyboru spośród profili: 68 mm, 78 mm w dwóch gatunkach drewna: trzy - lub czterowarstwowej kantówce litej: meranti o gęstości powyżej 450 kg/m³ lub sosna.



W standardzie:

- okucia MACO MULTI-MATIC KS z zaczepami antywyważeniowymi z powłoką antykorozyjną Silber-Look zapewniającą długotrwałą ochronę oraz płynną pracę okucia
- klamka aluminiowa
- pakiet 2-szybowy (1-komorowy) wypełniony argonem, o współczynniku Ug = 1,1 W/(m²K)
- 4 kolory maskownicy szyny do wyboru: srebrny, biały, jasny brązowy, brązowy i czarny
- międzyszybowa ramka stalowa ocynkowana lub ciepła ramka tworzywowa Swisspacer Ultimate
- standardowe kolory dla części drewnianej (str. 64) dla części aluminiowej kolor RAL mat: biały (9016), antracyt (7016)





FASADY / OGRODY ZIMOWE

Najnowsze rozwiązania technologiczne pozwalają na uzyskanie unikalnych fasad budynków oraz ogrodów zimowych, które przyciągną wzrok każdego przechodnia. Doskonałe parametry izolacji termicznej naszych pakietów szybowych w połączeniu z ciepłymi profilami aluminiowymi to gwarancja najwyższego komfortu użytkowego przez długie lata.

DODATKI
str. 46

KOLORYSTYKA
str. 62

SYSTEM FASADOWY
MB-SR50N / SR50N HI

Najnowsze rozwiązania technologiczne pozwalają na uzyskanie unikalnych fasad budynków, które przyciągną wzrok każdego przechodnia.

Doskonałe parametry izolacji termicznej naszych pakietów szybowych w połączeniu z ciepłymi profilami aluminiowymi to gwarancja najwyższego komfortu użytkowego przez długie lata.

BUDOWA SYSTEMU

Szerokość słupów i rygli 50 mm, a głębokość zabudowy dostosowywana do obciążeń konstrukcyjnych budynku. Konstrukcja profili jest kompatybilna z naszymi pozostałymi systemami okienno-drzwiowymi.

W MB-SR50N, w celu polepszenia parametrów przenikania ciepła, zastosowano przekładki termiczne, a w przypadku profili MB-SR50N HI dodatkowo specjalny wkład izolujący wewnątrz kształtowników oraz w przestrzeni podszybowej.

pakiet 3 szybowy
 $U_g = 0,5 \text{ W/(m}^2\text{K)}$

część aluminiowa
systemu dostępna
w ponad 200 kolorach



SYSTEM ZABUDOWY ZEWNĘTRZNEJ MB-WG60

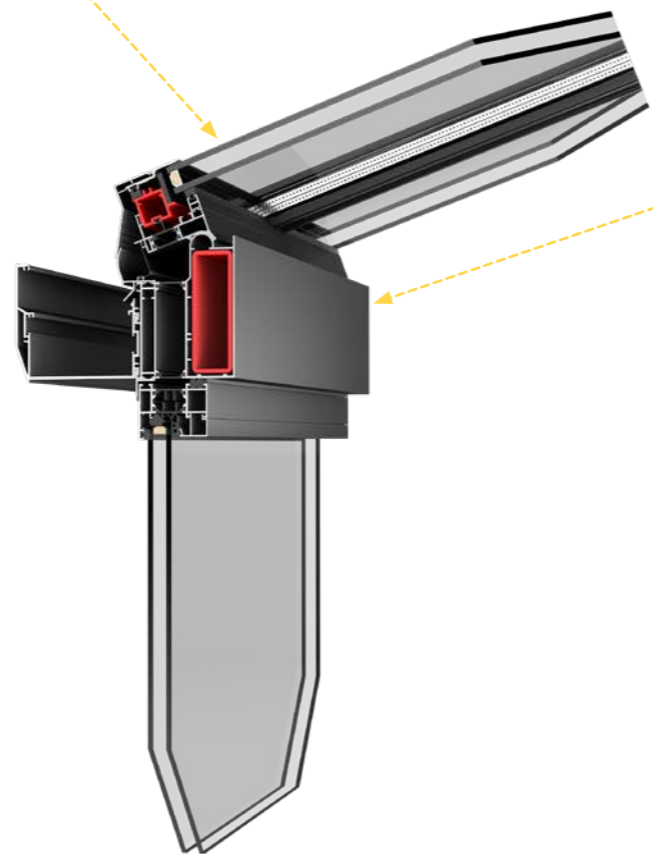
Nowoczesny system aluminiowy pozwala na tworzenie ogrodów zimowych, oranżerii i werand wyróżniających się maksymalną ilością światła dziennego i wysoką energooszczędnością.

Dzięki specjalnie zaprojektowanym profilom konstrukcji dachu istnieje możliwość ustawienia nachylenia kąta dachu w zakresie od 5 do 45 stopni.

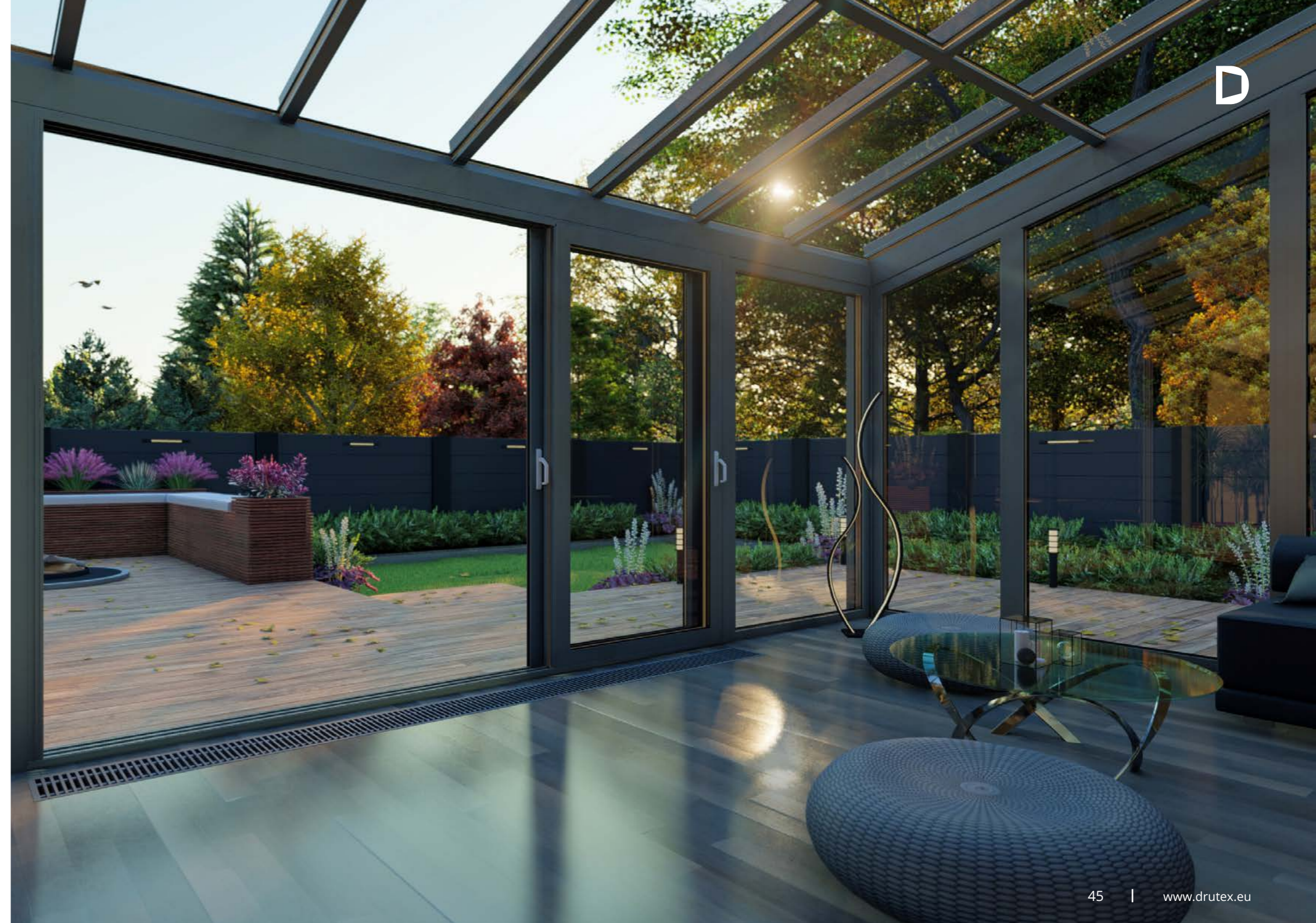
BUDOWA SYSTEMU

Profil aluminiowy z przegrodą termiczną kompatybilny z pozostałymi naszymi systemami okiennymi wykonanymi m.in. z PVC, aluminium i drewna.

pakiet 2 szybowy
 $U_g = 1,1 \text{ W/(m}^2\text{K)}$



część aluminiowa
systemu dostępna
w ponad 200 kolorach





DODATKI


Szeroka oferta dodatków pozwala na pełną personalizację okien i systemów tarasowych. Z nami stworzysz stolarkę okienną, która spełni Twoje oczekiwania.

SZPROSY

Stwórz elegancki i zarazem niepowtarzalny wygląd swoich okien. Szerokie możliwości konfiguracyjne w połączeniu z dostępnymi kolorami pozwalają na stworzenie wielu ciekawych aranżacji.

Szprosy można stosować we wszystkich naszych systemach okiennych i tarasowych.



 *O możliwość wykonania danego wzoru ze szprosów zapytaj swojego dealera lub skontaktuj się z działem technologicznym firmy Drutex.



WEWNĄTRZYSZYBOWE

Szprosy wewnątrzszybowe aluminiowe

Szprosy wewnętrzne o szerokości 8 mm, 18 mm, 26 mm lub 45 mm. Dostępne kolory: biały, złoty, srebrny, złoty dąb, ciemny dąb, mahoń, orzech, macore, winchester (o pozostałe zapytaj swojego dealera).

Dostępne dla systemu:

- aluminiowego
- drewnianego
- drewniano-aluminiowego

WIEDEŃSKIE

Szprosy naklejane drewniane

Szprosy zewnętrzne o szerokości 26 i 36 mm, dostępne w bogatej kolorystyce.

Dostępne dla systemu:

- drewnianego

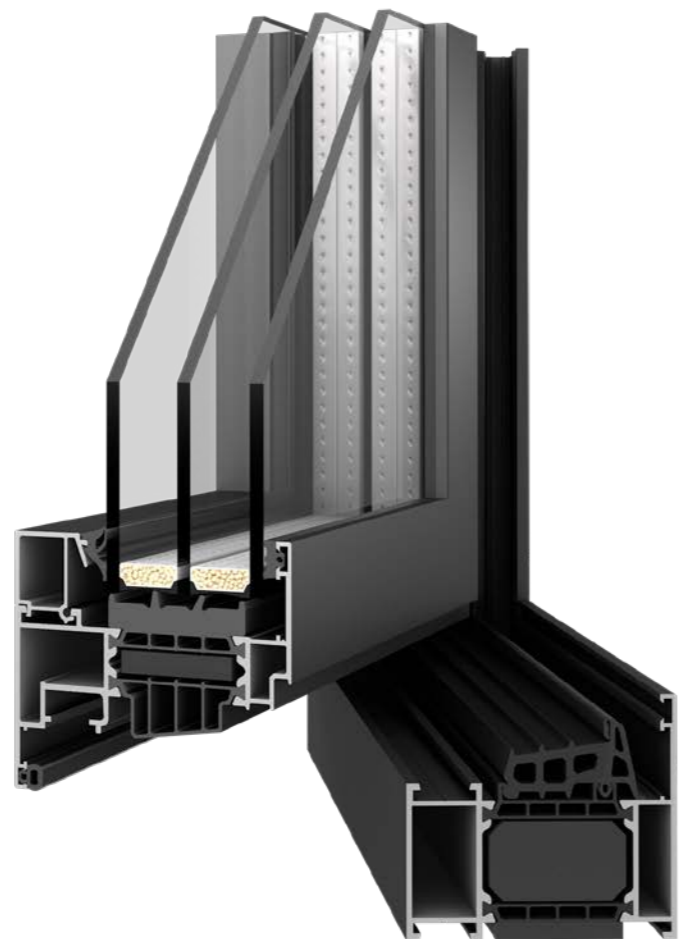
- * O profile specjalne, okapniki w stylu retro, donau - zapytaj swojego dealera lub dział technologiczny firmy Drutex.



PROGI BALKONOWE

Oferowane przez nas progi balkonowe charakteryzują się najwyższą ergonomią użytkowania, wytrzymałością konstrukcji oraz wysokim stopniem izolacji cieplnej. Doskonale sprawdzą się w każdej strefie klimatycznej.

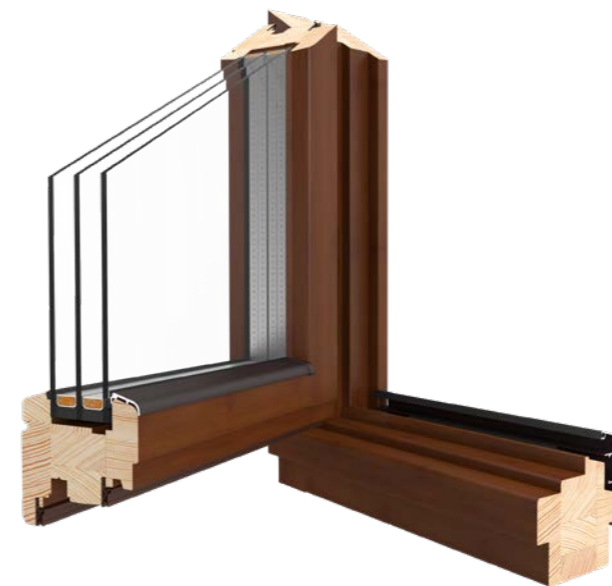
PRÓG RAMA - STANDARD DLA KAŻDEGO SYSTEMU ALUMINIOWEGO



PRÓG ALUMINIOWY DO SYSTEMU:
SOFTLINE, DUOLINE



PRÓG RAMA - STANDARD DLA KAŻDEGO
SYSTEMU DREWNIANEGO



KLAMKI

Klamki stosowane w naszych produktach wykonane są z aluminium i wyróżniają się nie tylko eleganckim designem, dostępnymi opcjami kolorystycznymi, ale także ergonomicznym kształtem.

Klamki mogą występować w opcjach z kluczem lub przyciskiem zabezpieczającymi przed niezamierzonym otwarciem (opcja szczególnie polecana dla pokoi dziecięcych).



KLAMKA OKIENNA
DUBLIN



KLAMKA OKIENNA
STANDARDOWA



KLAMKA Z AUTOMATEM DLA
SYSTEMU PSK



KLAMKA OKIENNA
DUBLIN



WIĘCEJ NA
STRONIE



KONSTRUKCJE NIETYPOWE

Oferujemy również nietypowe konstrukcje okienne w systemach:

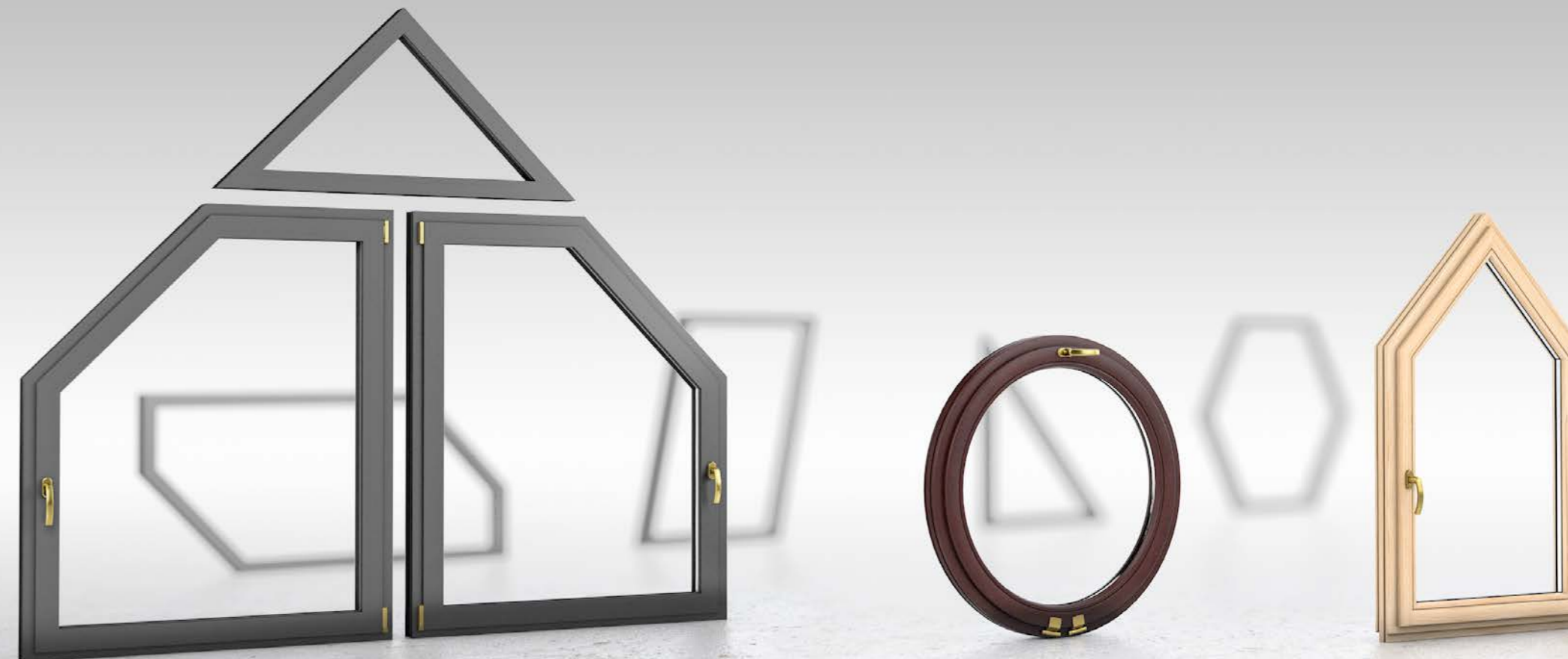
- MB-86N SI
- MB-70HI
- MB-45
- SOFTLINE
- DUOLINE

W celu potwierdzenia wykonania konstrukcji nietypowej skontaktuj się ze swoim dealerem lub z działem technologicznym firmy Drutex.



STWÓRZ NIEPOWTARZALNY STYL

D



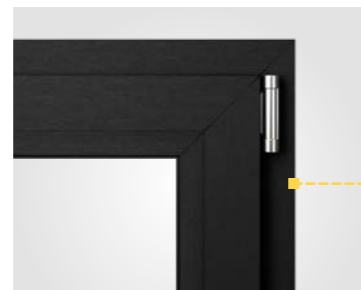
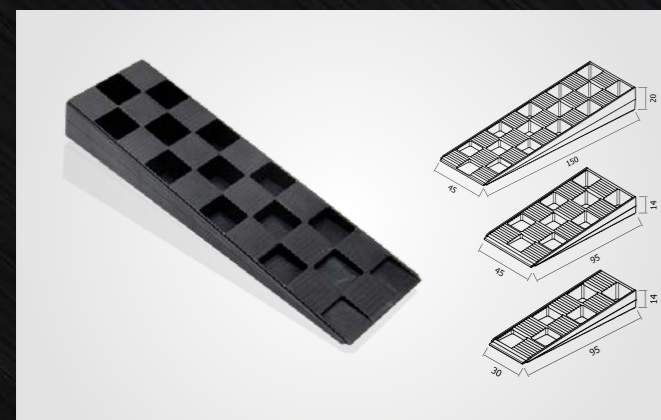
OKUCIA

Okucia stosowane przez DRUTEX stanowią doskonałe rozwiązanie w zakresie bezpieczeństwa i funkcjonalności stolarki okienna-drzwiowej.

Ponadto istnieje możliwość zastosowania ukrytych zawiasów.

KLINY MONTAŻOWE

Możliwość zamówienia klinów montażowych stosowanych do wypoziomowania stolarki okienna-drzwiowej podczas jej montażu.



STANDARDOWE ZAWIASY



UKRYTE ZAWIASY

niewidoczne przy zamkniętym oknie



ZAMYKACZ NAŚWIETLI

pozwała na mechaniczne otwarcie lub zamknięcie naświetla w miejscach trudno dostępnych (np. ze względu na wysokość umiejscowienia naświetla)



KONTAKTRON

magnetyczny czujnik otwarcia okna i drzwi, jest częścią systemu kontroli dostępu Smart Home lub systemu alarmowego



HAMULEC CIERNY

chroni przed samoistnym otwarciem lub zamknięciem skrzydła okiennego i drzwiowego

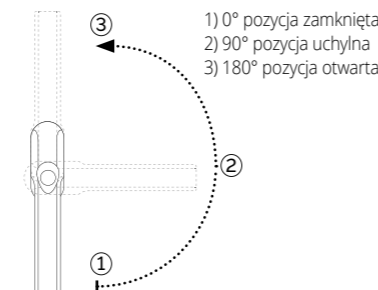


OSŁONKI NA ZAWIASY¹

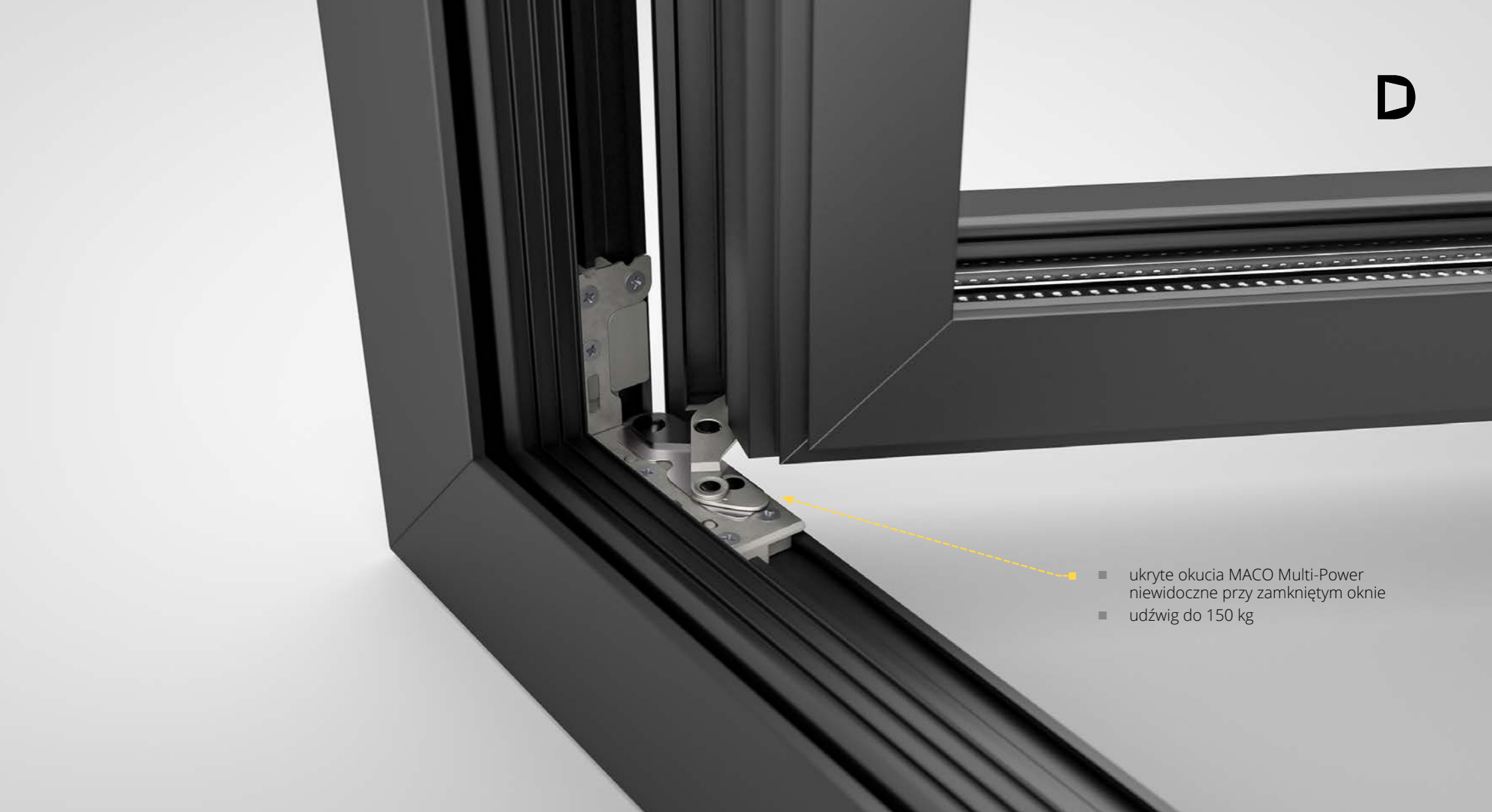


OKUCIE TBT (TILT BEFORE TURN)

uchyl przed otwarciem - zabezpieczenie kluczykiem przed pełnym otwarciem okna



POCHWYT BALKONOWY² ALUMINIOWY



- ukryte okucia MACO Multi-Power niewidoczne przy zamkniętym oknie
- udźwig do 150 kg

1) Dostępne w kolorach:

w standardzie:

- białym,
- brązowym,
- jasnym brązowym,
- srebrnym.

w opcji dodatkowej:

- czarnym,
- gold-look „złotym”,
- tytanowym,
- szampańskim,
- kremowym.

2) Dostępny w kolorach:

- białym RAL 9016,
- srebrnym RAL 9006,
- brązowym RAL 8019,
- RAL 1036,
- RAL 7016.



KĄTOWNIKI I PROFILE MASKUJĄCE

Zastosowanie kątowników oraz profili maskujących pozwala montować okna bez konieczności demontażu starych ram okiennych. To rozwiązanie z powodzeniem jest stosowane w obiektach zabytkowych lub w przypadku konieczności zachowania wyjątkowej troski o elewację budynku.

Dostępna w kolorach naszej palety RAL i kolorów specjalnych (strona 62-63).



WENTYLACJE

Chcąc zapewnić najwyższy komfort mieszkalny, Drutex posiada w swojej ofercie wysokiej jakości nawiewniki, które zapewniają prawidłową wentylację i dopływ świeżego powietrza przy szczelnie zamkniętych oknach.

W celu zastosowania wentylacji w systemach PSK skonsultuj się z działem technologicznym firmy DRUTEX.

WIDOK OD WEWNĄTRZ



6-30 m³/h*

Nawiewnik ciśnieniowy Aereco AMO

1) Dostępny w kolorach:

- białym,
- RAL: 9005, 8001, 8017, 7016.



6,2-22 m³/h*

Nawiewnik ciśnieniowy Ventair Simpress

1) Dostępny w kolorach:

- białym,
- RAL: 8003, 8017, 7016.



7-28 m³/h*

Nawiewnik higrosterowany akustyczny Aereco EXR

1) Dostępny w kolorach:

- białym,
- RAL: 8001, 8017, 7016, 7045.



5-29 m³/h*

Nawiewnik higrosterowany Aereco EMM

1) Dostępny w kolorach:

- białym,
- RAL: 8001, 8017, 7016, 7045.

* Pomiaru dokonano przy ciśnieniu 10 Pa - dane producenta nawiewnika.

KORZYŚCI Z ZASTOSOWANIA NAWIEWNIKÓW:

- nowoczesna, naturalna i zdrowa wentylacja
- lepsza wymiana powietrza
- komfort cieplny w pomieszczeniach (brak uczucia przeciągu jak przy uchylonych oknach)
- możliwość regulacji strumienia powietrza w zależności od warunków pogodowych
- ograniczenie ryzyka zawilgocenia pomieszczeń oraz rozwoju pleśni i grzybów
- bezpieczeństwo
- szeroka możliwość stosowania: okna drewniane, okna PVC, okna aluminiowe.



5,2 m³/h*

Radaks

Dostępny kolor: biały (uszczelki czarne, lub szare).



6,5 m³/h*

Maco Vent

Dostępny kolor: biały (uszczelki czarne, lub szare).



5,6 m³/h*

Regel - air

Dostępny kolor: biały (uszczelki czarne, lub szare).



46,5 m³/h*

RENSON THM 90
nawiewnik z okapnikiem

Dostępny w kolorach:

- RAL: 7016, 8019, 9005, 9006, 9016,
- o kolory niestandardowe zapytaj swojego dealera lub nasz dział sprzedaży.

* Pomiaru dokonano przy ciśnieniu 10 Pa - dane producenta nawiewnika.

RENSON THM 90



KOLORYSTYKA OKIEN ALUMINIOWYCH

W STANDARDZIE RAL 7016 MAT
I RAL 9016 MAT

W trosce o najwyższą jakość drzwi Drutex, bazując na jednej z najnowocześniejszych na świecie malarni proszkowych, oferuje szeroką gamę kolorystyczną powłok malarskich. Wśród nich, w zależności od oczekiwanej estetyki, są dostępne farby metaliczne ze strukturą, farby matowe czy też farby zapewniające efekty specjalne.

Kolorystyka dotyczy również części aluminiowej linii produktów DUOLINE.

PALETA KOLORÓW



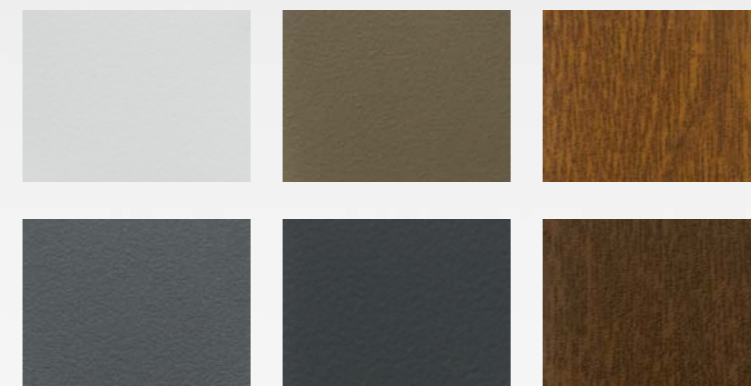
PRZYKŁADOWE FARBY METALICZNE ZE STRUKTURĄ

Uzyskaj nowoczesny, industrialny klimat.



PRZYKŁADOWE FARBY EFEKTY SPECJALNE

Szlachetne wykończenie w zgodzie z naturą.



KOLORYSTYKA OKIEN DREWNIANYCH

Dzięki bogatej ofercie farb kryjących, czyli zakrywających w 100% strukturę drewna, i transparentnych (lazurowych) uwypuklających charakterystyczną dla danego drewna strukturę i nadających przy tym odpowiedniej barwy, drewniane okna zewnętrzne są doskonałą odpowiedzią dla klientów ceniących nie tylko klasyczne rozwiązania, ale także nowoczesne trendy architektoniczne.

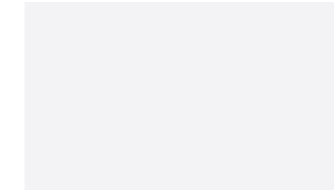
Kolorystyka dotyczy również części drewnianej linii produktów DUOLINE.

Kolory niestandardowe wg palety RAL.



KOLORY STANDARDOWE

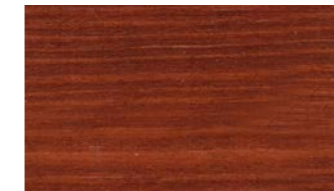
SOSNA KOLORY POGLĄDOWE



Biały (kryjący)



Jansy dąb



Teak



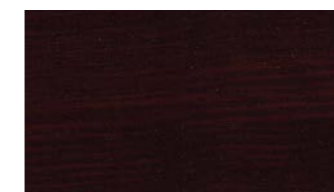
Mahoń



Ciemny dąb



Orzech



Palisander



Bezbarwny

MERANTI KOLORY POGLĄDOWE



Jasny dąb



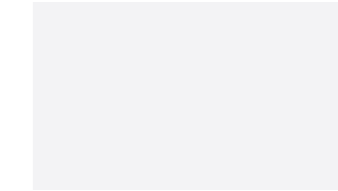
Mahoń



Orzech



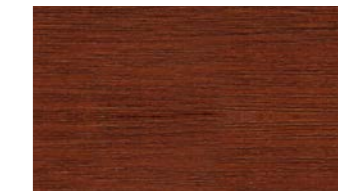
Palisander



Biały (kryjący)



Teak



Ciemny dąb



Bezbarwny

WAŻNE - jako opcja dla systemu DUOLINE oferujemy lakier bezbarwny dla drewnianej części okna (od strony wewnętrznej).

W zależności od zastosowanego rodzaju drewna kolor może odbiegać od wzoru.

* Wydruk może odbiegać od rzeczywistości.

Dodatkowo w ofercie dostępne są kolory niestandardowe kryjące według palety RAL i lazurujące wg palety barw firmy Sikkens i stolarka niemalowana- tylko impregnat bezbarwny lub surowe drewno.

SZYBY

W naszej ofercie posiadamy wiele rodzajów szyb, które cechuje najwyższa jakość wykonania. Wybierz do swojego okna szyby, które spełnią Twoje oczekiwania i nadadzą niepowtarzalny charakter wnętrzu.

Szyby zespolone produkujemy od roku 1994. Posiadamy nowoczesną hartownię szkła oraz własne laboratoria badawcze, które dbają o najwyższą jakość stosowanych przez nas pakietów szybowych.

Produkowane przez nas pakiety szybowe mogą być wyposażone w specjalne kapilary wyrównujące ciśnienie wewnątrzszybowe z ciśnieniem atmosferycznym. Dzięki temu rozwiązaniu pakiety szybowe doskonale sprawdzą się w lokalizacjach nadmorskich jak i tych położonych wysoko w górach.



Możliwość wykonania dowolnego piaskowania szyb (w 3 odcieniach szarości) lub skorzystania z gotowych wzorów.

WYPEŁNIENIE MIĘDZYSZYBOWE

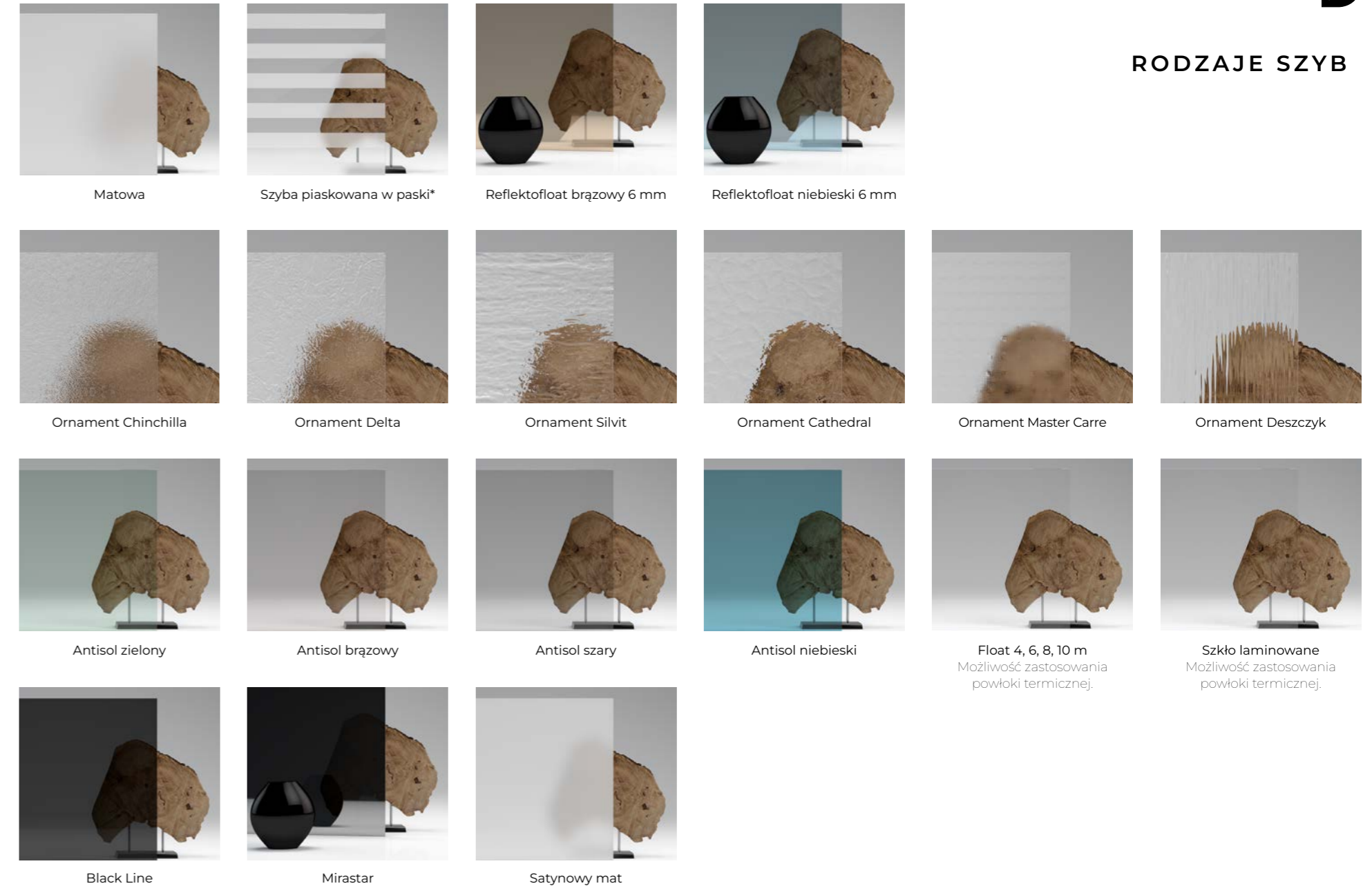
- **ARGON** - wszystkie pakiety szybowe w standardzie wypełnione są argonem, który gwarantuje bardzo dobrą izolację cieplną. Dzięki temu uzyskaliśmy pakiety szybowe o współczynniku Ug od 1,1 do 0,5 W/(m²K).



sito molekularne pochłaniające nadmiarwilgoci

Pakiet 3-szybowy (2-komorowy) 48 mm, z międzyszybową ramką stalową ocynkowaną.

RODZAJE SZYB



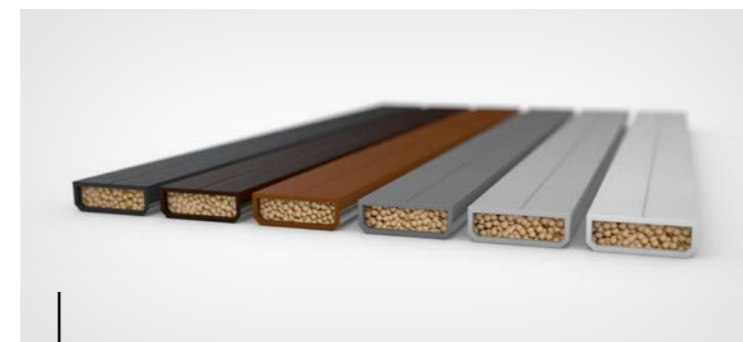
* W przypadku szyby piaskowanych prosimy o kontakt z działem technologicznym Drutex lub naszym dealerem.

RAMKI MIĘDZYSZYBOWE

Ramki międzyszybowe przyczyniają się do poprawy izolacji termicznej pakietu szybowego. Drutex już w standardzie oferuje międzyszybowe ramki stalowe ocynkowane, które wyróżniają się bardzo dobrą izolacją termiczną, znacznie lepszą od ramek wykonanych z aluminium. Opcjonalnie dostępna jest ciepła ramka tworzywowa Swisspacer Ultimate.

Ramka stalowa ocynkowana

Oferowana jest w standardzie do każdego pakietu szybowego.



Ramka Swisspacer

Opcjonalnie do wyboru ramka Swisspacer Ultimate dostępna w kolorze czarnym, brązowym, szarym.



SMART HOME I MASZ WSZYSTKO POD KONTROLĄ

Coraz większą popularność wśród Klientów zyskują inteligentne systemy sterowania automatyką okienną za pomocą pilota, tabletu lub smartfona, co pozwala na zarządzanie systemem również zdalnie, podczas naszej nieobecności.

Istnieje możliwość otwierania i zamykania okien pojedynczo, w grupach jak i czasowego programowania oraz łączenia z innymi systemami inteligentnymi w domu.

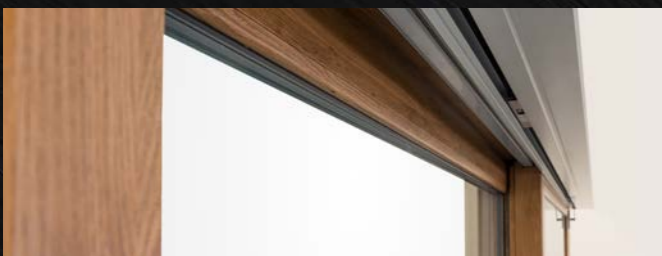
To inwestycja w komfort użytkowania i funkcjonalność na najwyższym poziomie.

AUTOMATYKA G-U

Nowoczesny system przeznaczony dla rozwiązań systemowych HS.

Funkcje:

- otwieranie i zamykanie
- sterowanie za pomocą pilota lub aplikacji



TaHoma® switch

Okna, drzwi, rolety, żaluzje fasadowe bramy i furtki, które dzięki Inteligentnej centrali Somfy - TaHoma® switch mogą się same otwierać lub zamykać w wybranych porach dnia, mogą się uchylać czy przesuwac w zintegrowanych grupach lub pojedynczo, oferując nam pełną kontrolę i nadzór nad naszym domem, nawet wtedy, kiedy nie ma nas w środku. TaHoma® switch pozwala również na zarządzanie oświetleniem domu i ogrodu.



Linia produktów BleBox

Są to miniaturowe urządzenia pozwalające otwierać i zamykać drzwi, okna, rolety, markizy, żaluzje fasadowe, bramy, zarządzać oświetleniem czy systemem alarmowym za pomocą smartfona i tabletu – również z dowolnego miejsca na świecie.



OPCJE DODATKOWE SYSTEMY OKIENNE	MB-86N SI	MB-79N SI	MB-70HI	MB-45	SOFTLINE	DUOLINE
maks. Ug = * W/(m²K) dla pakietu szybowego	*0,5	*0,5	*0,5	*1,1	*SL 68 = 0,8 *SL 78 = 0,6 *SL 88 = 0,5	*DL 68 = 0,6 *DL 78 = 0,5 *DL 88 = 0,5
możliwość zastosowania szyb o podwyższonej izolacyjności akustycznej, laminowanych (bezpiecznych i antywłamaniowych), ornamentowych, przeciwsłonecznych, lustrzanych i piaskowanych	*	*	*	*	*	*
możliwość zastosowania ciepłej ramki Swisspacer Ultimate dostępnej w 3 wariantach kolorystycznych: czarnym, szarym, brązowym	*	*	*	*	*	*
możliwość zastosowania zawiasów ukrytych MACO Multi-Power we wrębie okuciowym (niewidoczne przy zamkniętym oknie) oraz okuć COMFORT i TBT	*	*	*	*	*	*
możliwość wyboru uszczelek w kolorze szarym, *z) uszczelki przyszybowe w kolorze biały, złoty dąb, brąz sepia	-	-	-	-	*z	*z
klamka przy słupku ruchomym	-	-	-	-	*	*
*a) osłonki na zawiasy w kolorach niestandardowych: tytanowym, szampańskim, kremowym, czarnym i złotym, *b) dla aluminium osłonki w kolorze biały, czarny, srebrny i brązowy	*b	*b	*b	*b	*a	*a
blokada rozwierności	*	*	*	*	*	*
możliwość zastosowania nawiewników	*	*	*	*	*	*
możliwość zastosowania szprosów wewnętrznych aluminiowych o szerokości 8 mm, 18 mm, 26 mm lub 45 mm	*	*	*	*	*	*
możliwość zastosowania szprosów zewnętrznych drewnianych (wiedeńskich) o szerokości 26 mm	-	-	-	-	*	-
możliwość wyposażenia w rolety, żaluzje fasadowe i moskitiery	*	*	*	*	*	*
możliwość zastosowania kątowników oraz profili maskujących	-	-	-	-	*	*
możliwość wyposażenia w automatykę typu Smart Home	*	*	*	*	*	*
szeroka gama profili dodatkowych (łączników, poszerzeń, profili pod parapet)	*	*	*	*	*	*
możliwość zastosowania dedykowanych progów balkonowych	-	*	-	-	*	*

OPCJE DODATKOWE SYSTEMY TARASOWE	MB-86 FOLD LINE HD	MB-77 HS HI	MB-77HS HI MONORAIL	MB-70 PSK MB-70HI PSK	SOFTLINE 68	SOFTLINE HS	SOFTLINE PSK	DUOLINE HS	DUOLINE PSK
maks. Ug = * W/(m²K) dla pakietu szybowego	*0,5	*0,5	*0,5	*0,5	*0,8	*SL 68 = 0,8 *SL 78 = 0,6 *SL 88 = 0,5	*SL 68 = 0,8 *SL 78 = 0,6 *SL 88 = 0,5	*DL 68 = 0,6 *DL 78 = 0,5 *DL 88 = 0,5	*DL 68 = 0,6 *DL 78 = 0,5
możliwość zastosowania szyb o podwyższonej izolacyjności akustycznej, laminowanych (bezpiecznych i antywłamaniowych), ornamentowych, przeciwsłonecznych, lustrzanych i piaskowanych	*	*	*	*	*	*	*	*	*
możliwość zastosowania ciepłej ramki Swisspacer Ultimate dostępnej w 3 wariantach kolorystycznych: czarnym, szarym, brązowym	*	*	*	*	*	*	*	*	*
wózki systemowe o nośności 400 kg	-	*	*	-	-	*	-	*	-
możliwość wyboru uszczelek w kolorze szarym, *z) uszczelki przyszybowe w kolorze biały, złoty dąb, brąz sepia	-	-	-	-	*z	*z	*z	*z	*z
możliwość zastosowania okucia automatycznego wspomagającego domykanie uchyltu MACO SKB-Z	-	-	-	*	-	-	*	-	*
możliwość zastosowania nawiewników	*	*	*	*	*	*	*	*	*
możliwość zastosowania szprosów wewnętrznych aluminiowych o szerokości 8 mm, 18 mm, 26 mm lub 45 mm	*	*	*	*	*	*	*	*	*
możliwość zastosowania szprosów zewnętrznych drewnianych (wiedeńskich) o szerokości 26 mm oraz 36 mm	-	-	-	-	*	*	*	-	-
możliwość wyposażenia w rolety, żaluzje fasadowe i moskitiery	*	*	*	*	*	*	*	*	*
możliwość wyposażenia w automatykę typu Smart Home	-	*	*	-	-	*	*	-	*
możliwość zastosowania dedykowanych progów systemowych	*	-	-	-	-	*	-	*	-

INFORMACJE SYSTEMY OKIENNE



INFORMACJE	MB-86N SI	MB-79N SI	MB-70HI	MB-45	SOFTLINE	DUOLINE
MATERIAŁ	aluminium	aluminium	aluminium	aluminium	drewno	drewno + aluminium
IZOLACJA TERMICZNA Uw	0,76 W/(m ² K) ¹	0,81 W/(m ² K) ¹	0,96 W/(m ² K) ¹	nie dotyczy	68 Uw = 1,08 W/(m ² K) ² 78 Uw = 0,9 W/(m ² K) ² 88 Uw = 0,8 W/(m ² K) ²	68 Uw = 0,90 W/(m ² K) ³ 78 Uw = 0,84 W/(m ² K) ⁴ 88 Uw = 0,79 W/(m ² K) ⁴
ILOŚĆ USZCZELEK	2	2	2	2	2	3
PAKIET SZYBOWY W STANDARDZIE	Ug = 1,1 W/(m ² K) 2 szybowy (1 komorowy) wypełniony argonem, międzyszybowa ramka stalowa ocynkowana lub ciepła ramka tworzywowa Swisspacer Ultimate	Ug = 1,1 W/(m ² K) 2 szybowy (1 komorowy) wypełniony argonem, międzyszybowa ramka stalowa ocynkowana lub ciepła ramka tworzywowa Swisspacer Ultimate	Ug = 1,1 W/(m ² K) 2 szybowy (1 komorowy) wypełniony argonem, międzyszybowa ramka stalowa ocynkowana lub ciepła ramka tworzywowa Swisspacer Ultimate	Ug = 1,1 W/(m ² K) 2 szybowy (1 komorowy) wypełniony argonem, międzyszybowa ramka stalowa ocynkowana lub ciepła ramka tworzywowa Swisspacer Ultimate	Ug = 1,1 W/(m ² K) 2 szybowy (1 komorowy) wypełniony argonem, międzyszybowa ramka stalowa ocynkowana lub ciepła ramka tworzywowa Swisspacer Ultimate	Ug = 1,1 W/(m ² K) 2 szybowy (1 komorowy) wypełniony argonem, międzyszybowa ramka stalowa ocynkowana lub ciepła ramka tworzywowa Swisspacer Ultimate
GRUBOŚĆ SZKLENIA MIN. - MAX.	17,5-70 mm	23,5-62 mm	23,5-62 mm	1,5-37 mm	Softline 68: 32 mm Softline 78: 44 mm Softline 88: 54 mm	Duoline 68: 44 mm Duoline 78: 50 mm Duoline 88: 58 mm
GŁĘBOKOŚĆ ZABUDOWY	77 mm	70 mm	70 mm	45 mm	68, 78 lub 88 mm	Duoline 68: 82 mm Duoline 78: 92 mm Duoline 88: 102 mm
PRÓG BALKONOWY W STANDARDZIE	rama ościeżnicy	rama ościeżnicy	rama ościeżnicy	rama ościeżnicy	rama ościeżnicy	rama ościeżnicy

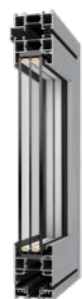
¹ Dla okna o wym. 1230x1480 mm – metoda obliczeniowa = 0,82 W/(m²K) z pakietem szybowym Ug = 0,5 W/(m²K) wypełnionym argonem, z ramką tworzywową Swisspacer.

² Dla okna o wym. 1230x1480 mm - metoda obliczeniowa, drewno meranti, z pakietem szybowym Ug= 0,8 W/(m²K) wypełnionym argonem, z ramką tworzywową Swisspacer.

³ Dla okna o wym. 1230x1480 mm - metoda obliczeniowa, drewno meranti, z pakietem szybowym Ug= 0,6 W/(m²K) wypełnionym argonem, z ramką tworzywową Swisspacer.

⁴ Dla okna o wym. 1230x1480 mm - metoda obliczeniowa, drewno meranti, z pakietem szybowym Ug= 0,5 W/(m²K) wypełnionym argonem, z ramką tworzywową Swisspacer.

INFORMACJE SYSTEMY TARASOWE



INFORMACJE	MB-86 FOLD LINE HD	MB-77HS HI	MB-77HS HI MONORAIL	SOFTLINE 68	SOFTLINE HS	SOFTLINE PSK	DUOLINE HS	DUOLINE PSK
MATERIAŁ	aluminium	aluminium	aluminium	drewno	drewno	drewno	drewno + aluminium	drewno + aluminium
IZOLACJA TERMICZNA UW	Uw = 1,1 W/(m ² K) ¹	Uw = 1,0 W/(m ² K) ²	Uw = 0,75 W/(m ² K) ³	sosna Uw = 1,09 W/(m ² K) ^{*4} meranti Uw = 1,04 W/(m ² K) ^{*4}	68 Uw = 1,08 W/(m ² K) ⁵ 78 Uw = 0,9 W/(m ² K) ⁶ 88 Uw = 0,8 W/(m ² K) ⁷	sosna 68 Uw = 1,06 W/(m ² K) ^{*8} sosna 78 Uw = 0,87 W/(m ² K) ^{*9} sosna 88 Uw = 0,77 W/(m ² K) ^{*10} meranti 68 Uw = 1,01 W/(m ² K) ^{*8} meranti 78 Uw = 0,83 W/(m ² K) ^{*9} meranti 88 Uw = 0,73 W/(m ² K) ^{*10}	sosna 68 Uw = 1,0 W/(m ² K) ⁵ sosna 78 Uw = 0,85 W/(m ² K) ⁶ sosna 88 Uw = 0,79 W/(m ² K) ⁷ meranti 68 Uw = 0,96 W/(m ² K) ⁵ meranti 78 Uw = 0,80 W/(m ² K) ⁶ meranti 88 Uw = 0,75 W/(m ² K) ⁷	sosna 68 Uw = 0,93 W/(m ² K) ^{*11} sosna 78 Uw = 0,75 W/(m ² K) ^{*12} meranti 68 Uw = 0,90 W/(m ² K) ^{*11} meranti 78 Uw = 0,71 W/(m ² K) ^{*12}
ILOŚĆ USZCZELEK	2	2	2	2	2	2	3	3
PAKIET SZYBOWY W STANDARDZIE	Ug = 1,1 W/(m ² K) 2 szybowy (1 komorowy) wypełniony argonem, międzyszybowa ramka stalowa ocynkowana lub ciepła ramka tworzywowa Swisspacer Ultimate	Ug = 1,1 W/(m ² K) 2 szybowy (1 komorowy) wypełniony argonem, międzyszybowa ramka stalowa ocynkowana lub ciepła ramka tworzywowa Swisspacer Ultimate	Ug = 1,1 W/(m ² K) 2 szybowy (1 komorowy) wypełniony argonem, międzyszybowa ramka stalowa ocynkowana lub ciepła ramka tworzywowa Swisspacer Ultimate	Ug = 1,1 W/(m ² K) 2 szybowy (1 komorowy) wypełniony argonem, międzyszybowa ramka stalowa ocynkowana lub ciepła ramka tworzywowa Swisspacer Ultimate	Ug = 1,1 W/(m ² K) 2 szybowy (1 komorowy) wypełniony argonem, międzyszybowa ramka stalowa ocynkowana lub ciepła ramka tworzywowa Swisspacer Ultimate	Softline 68 i 78: Ug = 1,1 W/(m ² K) 2 szybowy (1 komorowy) wypełniony argonem, międzyszybowa ramka stalowa ocynkowana lub ciepła ramka tworzywowa Swisspacer Ultimate Softline 88: Ug = 0,5 W/(m ² K) 3 szybowy (2 komorowy) wypełniony argonem, międzyszybowa ramka stalowa ocynkowana lub ciepła ramka tworzywowa Swisspacer Ultimate	Ug = 1,1 W/(m ² K) 2 szybowy (1 komorowy) wypełniony argonem, międzyszybowa ramka stalowa ocynkowana lub ciepła ramka tworzywowa Swisspacer Ultimate	Ug = 1,1 W/(m ² K) 2 szybowy (1 komorowy) wypełniony argonem, międzyszybowa ramka stalowa ocynkowana lub ciepła ramka tworzywowa Swisspacer Ultimate
GRUBOŚĆ SZKLENIA MIN. - MAX.	13-61 mm	9-61 mm	9-61 mm	24-32 mm	SL 68: 24-32 mm SL 78: 24-44 mm SL 88: 24-54 mm	SL 68: 24-32 mm SL 78: 24-44 mm SL 88: 24-54 mm	DL 68: 24-44 mm DL 78: 24-50 mm DL 88: 32-58 mm	DL 68: 24-44 mm DL 78: 24-50 mm
GŁĘBOKOŚĆ ZABUDOWY	86 mm	174 mm	174 mm	68 mm	SL 68: 164 mm SL 78: 184 mm SL 88: 204 mm	68, 78 lub 88 mm	DL 68: 194 mm DL 78: 214 mm DL 88: 234 mm	DL 68: 82 mm DL 78: 92 mm
PRÓG BALKONOWY W STANDARDZIE	próg systemowy	próg systemowy	próg systemowy	rama ościeżnicy	próg systemowy	rama ościeżnicy	rama ościeżnicy	rama ościeżnicy

*1 dla harmonijki 3-skrzydłowej o wymiarach 3000x2500 z szybą T4 + 18 SwissSpacer Ultimate + FL4 + 18 SwissSpacer Ultimate + T4 - metoda obliczeniowa

*2 dla konstrukcji o wymiarach 4000 x 2200 z szybą T4 + 18 SwissSpacer Ultimate + FL4 + 18 SwissSpacer Ultimate + T4 metoda obliczeniowa

*3 dla konstrukcji o wymiarach 2900x2450 mm z szybą o wartości Ug=0,8 W/(m²K) + ramką SwissSpacer Ultimate - metoda obliczeniowa

*4 dla konstrukcji o wymiarach 3600x2450 mm z szybą o wartości Ug=0,8 W/(m²K) + ramką SwissSpacer Ultimate - metoda obliczeniowa

*5 dla konstrukcji o wymiarach 3600x2450 mm z szybą o wartości Ug=0,8 W/(m²K) + ramką SwissSpacer Ultimate - metoda obliczeniowa

*6 dla konstrukcji o wymiarach 3600x2450 mm z szybą o wartości Ug=0,6 W/(m²K) + ramką SwissSpacer Ultimate - metoda obliczeniowa

*7 dla konstrukcji o wymiarach 3600x2450 z szybą o wartości Ug=0,5 W/(m²K) + ramką SwissSpacer Ultimate - metoda obliczeniowa

*8 dla konstrukcji o wymiarach 2600x2260 mm z szybą o wartości Ug=0,8 W/(m²K) + ramką SwissSpacer Ultimate - metoda obliczeniowa

*9 dla konstrukcji o wymiarach 2600x2260 mm z szybą o wartości Ug=0,6 W/(m²K) + ramką SwissSpacer Ultimate - metoda obliczeniowa

*10 dla konstrukcji o wymiarach 2600x2260 mm z szybą o wartości Ug=0,5 W/(m²K) + ramką SwissSpacer ultimate - metoda obliczeniowa

*11 dla konstrukcji o wymiarach 2600x2260 mm z szybą o wartości Ug=0,7 W/(m²K) + ramką SwissSpacer Ultimate - metoda obliczeniowa

*12 dla konstrukcji o wymiarach 2600x2260 mm z szybą o wartości Ug=0,6 W/(m²K) + ramką SwissSpacer Ultimate - metoda obliczeniowa



OKNA



SYSTEMY
TARASOWE



ŻALUZJE FASADOWE



DRZWI PVC, ALUMINIUM, DREWNO

Drzwi zewnętrzne Drutex, to bardzo dobre parametry izolacji termicznej, różnorodne możliwości aranżacyjne i użytkowe, nowoczesny design oraz bezpieczeństwo. Wykorzystane w procesie produkcyjnym komponenty i wyposażenie w połączeniu z najwyższą jakością, pozwoliły uzyskać produkt na miarę XXI wieku.

DRUTEX jest obecnie jednym z największych producentów okien i drzwi w Europie. To nie tylko jedna z najbardziej innowacyjnych i wiarygodnych polskich marek, ale również wizytówka sukcesów polskiej przedsiębiorczości na całym świecie.

Firmą, opartą w 100 procentach na polskim kapitale, kieruje od początku jej założyciel, Leszek Gierszewski.

Dzięki gwarantowanej wysokiej jakości, bogatej ofercie, zaawansowaniu technologicznemu, własnym laboratoriom, wysokiej sprawności działania, bardzo krótkim terminom realizacji wraz z dostawą, z roku na rok zwiększamy grono odbiorców. Każdy produkt jest zindywidualizowany, wyprodukowany dla konkretnego Klienta.

W ofercie posiadamy okna i drzwi z PVC, aluminium i drewna, a także rolety, żaluzje fasadowe, fasady oraz ogrody zimowe.

Stolarka okienna-drzwiowa firmowana naszym logo trafia do krajów na sześciu kontynentach.

Doceniły nas miliony zadowolonych Klientów oraz niezależni eksperci przyznając firmie wiele prestiżowych wyróżnień. Wśród najważniejszych są m.in.: Diament Forbesa, EU Standard, Medal Europejski, Tytuł Superbrands, Plus X Award 2017.



do 7000
okien dziennie



4000
pracowników



650+
pojazdów



118 tys. m²
powierzchni
produkcyjnej

Termin realizacji nawet 7 dni

SINCE 1985

